



Betooni hinnakiri

Kehtib alates 22.08.2022

Transpordi ja pumpamise hinnakiri Laboriteenuste hinnakiri

Hindadele lisandub käibemaks 20%

Rudus AS Tallinna ja Tartu betoonitehastes

eetl LIIGE

Eesti Ehitusmaterjalide
Tootjate Liit

BÜ
LIIGE

eesti betooniühing

Kvaliteedijärelvalve
AS Teede Tehnokeskus



Rudus

Sisukord

Betooni plastsusklassid	3
Betooni keskkonnaklassid	3
Betooni koostise ja omaduste piirväärtused	5
Normaalbetoonid paekivikillustikuga	6
Põrandabetoonid	7
Liivbetoonid (mördid)	7
Sillutuskivide sängitusbetoon	7
Ilmastikukindlad ja veetihedad betoonid	8
Talvised betoonid ja betoonitarned	9
Kergbetoon	11
Tardumise aeglustiga betoon	11
Mahus paisuv betoon	11
Värviline betoon	11
Isetihenev betoon	11
Puhasvalu betoon	11
Metallkiuga betoon	11
ARMIX TM betoon	11
Mikrokiuga betoon	12
Sünteesilise maksrokiuga betoon	12
VUB betoon	12
Tehniline betoon ADMIX	12
Kompenseeritud mahukahanemisega betoon	12
Dreeniv korebetoon	12
Pumbatav täitematerjal	12
ARMIX betooni selgitus	13
BETO PLUS	14
Betooni ohutuskaart	15
Laboriteenused	16
Teadmiseks betooni katsetamisest	16
Betooni kasutusjuhend	17
Tööohutus	18
Betooni pumbad ja segurautod	19
Transport ja pumpamine	20
Betooni tarnetingimused	21
Pumba paigaldamise protokoll	22
Betoonisegu tellimisblankett	23

Tellimused

Tellimusi võetakse vastu kella 08.00 – 16.30

Minimaalne betoonikogus 1 m³

Tellimistäpsus 0,1 m³

Tellimuses esitada järgmised andmed:

- tellija nimi, aadress ja telefon
- ehitusplatsi täpne asukoht, juurdepääsuteed ja telefoninumber
- betooni kogus, m³
- betooni klass, plastsus, täitematerjali suurus ja erinõuded
- tarnete ajagraafik
- betooni paigaldamise meetod mikserite ja pumpade ligikaudne kasutusaeg ehitusplatsil

Kontaktid

Betooni tellimine Tallinnas

GSM 50 50 661

betoonitellimus@rudus.ee

Betooni tellimine Tartus

GSM 50 73 835

tartubetoon@rudus.ee

Müügijuht (pakkumised, lepingud)

Telefon 6 349 560

Kvaliteedijuht (laboriteenused)

Telefon 6 349 560

Müügisekretär (arved, pakkumised)

Telefon 6 349 576

Rudus AS

Kontor

Valukoja 8, Tallinn 11 415

Telefon 6 349 560

Lagedi betoonitehas

Lagedi, Rae vald, Harjumaa

Väo betoonitehas

Peterburi tee 94, Tallinn

Maardu betoonitehas

Lao 16, Maardu

Reola betoonitehas

Reola, Ülenurme vald, Tartumaa

Graniitkillustiku tellimine

Telefon 6 617 020

Betoontoodete tellimine

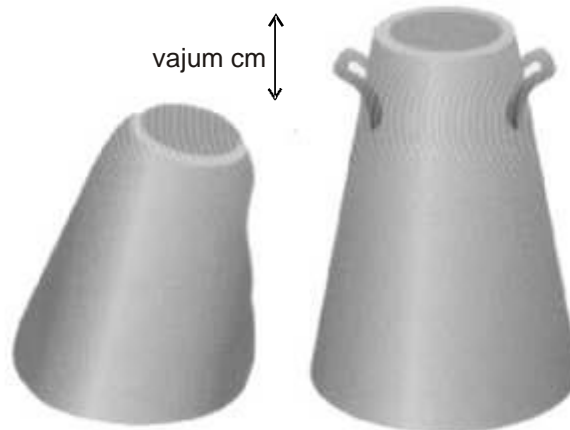
Telefon 6 349 560

E-post: rudus@rudus.ee

Betooni plastsusklassid

Koonuse vajum	16-21cm	10-15cm	5-9cm	1-4cm
Vajumisklass	S4	S3	S2	S1

Betooni plastsust määratakse standardkoonuse vajumi järgi sentimeetrites.



Betooni keskkonnaklassid

EVS-EN 206-1:2002

Klassi tähis	Keskkonna kirjeldus	Näited keskkonnaklasside rakendamise kohta
Korrosioonihoht puudub		Betoon väga kuiva õhuga siseruumides
X0	Kui betoon ei sisalda sarrust ega tariraudu: kõik tingimused, välja arvatud need, mille puhul esineb külmumine/sulamine, kulumine või keemilised mõjurid Kui betoon sisaldab sarrust või tariraudu: väga kuiv	

Külmumise/sulamise mõju koos või ilma jäitevastaste ainetega

Kui märjale betoonile mõjub nimetamisväärsel arvul külmumis/sulamistsükleid, on keskkonnaklassid järgmised:

XF1	Mõõdukalt veega küllastunud, ilma jäitevastase ainetega	Vihma ja külma eest kaitsmata püstsed betoonpinnad
XF2	Mõõdukalt veega küllastunud, jäitevastase ainega	Teekonstruktsioonide püstsed betoonpinnad, mis on külmumise ja jäitevastast ainet sisaldavate udupiiskade eest kaitsmata
XF3	Tugevasti veega küllastunud, ilma jäitevastase ainetega	Vihma ja külma eest kaitsmata rõhtsad betoonpinnad
XF4	Tugevasti veega küllastunud, jäitevastase ainega või mereveega	Jäitevastaste ainete mõjule avatud tee- ja sillakatted Betoonpinnad, mis on avatud jäitevastaseid aineid sisaldavatele pritsmetele ja külma mõjule Pritsmete tsoonis asuvad külma mõjule avatud mererajatised

Karboniseerumisest põhjustatud korrosioon

Kui sarrust või tariraudu sisaldav betoon puutub kokku õhu ja niiskusega, siis liigitatakse keskkonnatingimusi järgnevalt:

MÄRKUS. Niiskustingimus seondub sarruse või tariraudade kaitsekihi seisundiga, kuid paljudel juhtudel võib pidada tingimusi kaitsekihis ja ümbritsevas keskkonnas samadeks. Neil juhtudel võib kasutada ümbritseva keskkonna liigitust. Kui betoon ja keskkond on teineteisest mingi tõkestava kihiga eraldatud, on olukord teine.

XC1	Kuiv või püsivalt märg	Betoon madala õhuniiskusega siseruumides Püsivalt vee all olev betoon
XC2	Märg, harva kuiv	Kaua veega kontaktis olevad betooni pinnad Paljud vundamendid
XC3	Mõõdukalt niiske	Betoon mõõduka või kõrge õhuniiskusega siseruumides Välisõhus olev vihma eest kaitstud betoon
XC4	Vaheldumisi märg ja kuiv	Veega kokkupuutuvad pinnad, mis ei kuulu klassi XC2

Klassi tähis	Keskkonna kirjeldus	Näited keskkonnaklasside rakendamise kohta
--------------	---------------------	--

Kloriidist (väljaarvatud merevee kloriidid) põhjustatud korrosioon

Kui sarrust või tariraudu sisaldav betoon on kokkupuutes kloriidi, sealhulgas jätevastaseid sooli sisaldava veega, mis ei pärine mereveest, on keskkonnaklassid järgmised:

MÄRKUS: Niiskustingimuste kohta vt ka käesoleva tabeli jaotus 3.

XD1	Mõõdukalt niiske	Betoonpinnad, millele langevad kloriide sisaldavad piisad Ujumisbasseinid
XD2	Märg, harva kuiv	Betoon, mis on kokkupuutes kloriide sisaldava tootmisveega
XD3	Vaheldumisi märg ja kuiv	Silla osad, millele langevad kloriide sisaldavaid piisad Sillutised Autoparklate paneelid

Merevee kloriidist põhjustatud korrosioon

Kui sarrust või tariraudu sisaldav betoon on kokkupuutes mereveega või sooli sisaldava mereõhuga, on keskkonnaklassid järgmised:

XS1	Sooli sisaldav õhk, kuid mitte otsene kontakt mereveega	Kaldal või selle lähedal asuvad konstruktsioonid
XS2	Vee all Mereehitiste osad	Mereehitiste osad
XS3	Loodete-, piisk- ja uduveevööndid	Mereehitiste osad

Keemilised mõjurid

Kui betoonile toimivad tabelis 3 esitatud looduslikus pinnases ja pinnasevees esinevad keemilised mõjurid, siis vastavad keskkonnaklassid allpool toodutele. Merevee liigitamisel rakendatakse betooni kasutuskohas kehtivat liigitust, kuna merevee omadused sõltuvad geograafilisest asendist.

MÄRKUS:

Selliste keskkondade puhul:

- mis jäävad väljapoole tabelis 3 esitatud piire*;
- kus esineb teisi agressiivseid kemikaale;
- kus pinnas on keemiliselt saastatud;
- kus esineb vee suur voolukiirus koos tabelis 3 toodud kemikaalidega, võivad betoonile esitatavate nõuete kindlaksmääramiseks olla vajalikud eriuuringud.

XA1	Madala keemilise agressiivsusega keskkond vastavalt tabelile 3	
XA2	Mõõduka keemilise agressiivsusega keskkond vastavalt tabelile 3	
XA3	Kõrge keemilise agressiivsusega keskkond vastavalt tabelile 3	

* Standardis EVS - EN 206

Betooni koostise ja omaduste SOOVITATAVAD piirväärtused

EVS-EN 206-1:2002

Keskkonnaklass																		
	Korro- sioo- nioht puudub	Karboniseerumisest tulenev korrosioonioht				Kloriididest tulenev korrosioonioht				Külmumise/sulamise mõjur			Agressiivne keemiline keskkond					
		Merevesi				Muud kloriidid (mis ei pärine mereveest)				XF1	XF2	XF3	XF4	XA1	XA2	XA3		
	X0	XC1	XC2	XC3	XC4	XS1	XS2	XS3	XD1	XD2	XD3	XF1	XF2	XF3	XF4	XA1	XA2	XA3
Maks. v/ts-teg.		0,65	0,60	0,55	0,50	0,50	0,45	0,45	0,55	0,55	0,45	0,55	0,55	0,50	0,45	0,55	0,50	0,45
Minim. tugevus-klass	C12/15	C20/25	C25/30	C30/37	C30/37	C30/37	C35/45	C35/45	C30/37	C30/37	C35/45	C30/37	C25/30	C30/37	C30/37	C30/37	C30/37	C35/45
Minim. tsem. sisaldus(kg/m ³)		260	280	280	300	300	320	340	300	300	320	300	300	320	340	300	320	360
Minim. õhu sisal (%)												4,0 ¹⁾	4,0 ¹⁾	4,0 ¹⁾	4,0 ¹⁾			
Muud nõuded												Pisava külmumis/sulamiskindlusega täitematerjalid				Sulfaadkindel tsement ²⁾		

1) Kui õhku ei manustata, tuleks betooni toimivust katsetada kasutades sobivat katsemeetodit ja võrrelda betooniga, mille külmakindlus antud keskkonnaklassi puhul on kontrollitud

2) Kui SO juhib keskkonnaklassidele XA2 ja XA3, tuleb kasutada sulfaadkindlat tsementi. Keskkonnaklassi XA 2 puhul (ka keskkonnaklass XA1 puhul) tuleks ⁴ kasutada keskmise ja kõrge sulfaadkindlusega tsementi. Keskkonnaklassi XA3 puhul tuleks kasutada kõrge sulfaadkindlusega tsementi.

Keskkonnaklasside XF2 ja XF4 puhul kasutatakse betooni täitematerjalina tardkivimkillustikku.

Antud tabel on soovituslik ning kui betooni tootjal on vastavate katsetustega keskkonnaklass tõestatud, siis võivad piirväärtused tabelis toodetest erineda.

Normaalbetoonid paekivikillustikuga

Tugevusklass	Maksimaalne terasuurus mm *	Töödeldavus	
		S3/S2/S1	S4
		€/m ³ km-ta	€/m ³ km-ta
C 8/10	# 8	114,00	-
	# 16	110,00	-
C 12/15	# 8	118,00	121,00
	# 16	114,00	117,00
C 16/20	# 8	121,00	124,00
	# 16	117,00	120,00
C 20/25	# 8	124,00	127,00
	# 16	120,00	123,00
C 25/30	# 8	127,00	130,00
	# 16	123,00	126,00
C 30/37	# 8	134,00	137,00
	# 16	130,00	133,00
C 35/45	# 8	143,00	146,00
	# 16	139,00	142,00
C 40/50	# 8	149,00	152,00
	# 16	145,00	148,00
C 45/55	# 8	155,00	158,00
	# 16	151,00	154,00

* Tartu tehases on kasutusel 8 mm killustiku asemel 12mm. Vajadusel väljastame betoone täitematerjaliga, mille terasuurus on 32 mm.

Töödeldavus on esitatud vastavalt Eesti standardile klassidena (s) ja koonuse vajumisena cm.

S2 - koonuse vajumina 5-9cm

S3 - koonuse vajumina 10-15cm

S4 - koonuse vajumina 16-21 cm

Sooja betooni lisa

Ajavahemikul 01.10 - 30.04 lisandub betooni hindadele 5.00 €/m³

Sel ajal toimub täitematerjalide ja vee soojendamine betooni temperatuuri tõstmiseks vähemal + 15 kraadini tehastest väljastamisel.

Tagastatava betooni lisa

Tellijal poolt tagasi saadetava betooni utiliseerimine maksustatakse 95.00 € /koorem.

Muud lisad

Laupäeval, pühapäeval, riiklikel pühadel ja tööpäeviti kella 18.00 - 07.00 (betooni ehitusobjektile saabumise aeg) lisandub kõigile hindadele 15 %.

Põrandabetoonid

Tugevusklass	Maksimaalne terasuurus mm *	Töödeldavus	
		S4	f 5
		€/m ³ km-ta	€/m ³ km-ta
C 25/30	# 8	133,00	143,00
	# 16	129,00	139,00
C 30/37	# 8	140,00	150,00
	# 16	136,00	146,00

* Tartu tehases on kasutusel 8 mm killustiku asemel 12mm. Vajadusel väljastame betoone täitematerjaliga, mille terasuurus on 32 mm.

Põrandabetoonid on spetsiaalselt väljatöötatud madalama vesitsementteguriga ja valitud koostisega betoonid. Põrandabetoonidel on vähendatud mahukahanemise riski, e. pragunemisriski põrandas ning suurendatud paigaldus - mugavust ja töödeldavust.

F 5 betoonid on eriti hea töödeldavusega, mistõttu on neid mugav kasutada õhemate (< 50 mm) põrandakihtide valamisel.

Liivbetoonid (mördid)

Tugevusklass	Maksimaalne terasuurus mm	Töödeldavus	
		S 4	f 5
		€/m ³ km-ta	€/m ³ km-ta
C 25/30	# 5	146,00	156,00
C 30/37	# 5	156,00	166,00

Liivbetoonid on pumbatavad. Liivbetoonid kasutatakse õhemate (1-5 cm) põrandate valamisel ja montaaži-töödel.

Liiva-tsemendisegu

Tähis	Maksimaalne terasuurus mm	Töödeldavus
		loodusliku niiskusega
Liiva-tsemendisegu 5:1	# 5	125,00

Segu ei ole pumbatav. Transport toimub kliendi kallurautoga. Kasutatakse sillutuskivide sängitamiseks ja fikseerimiseks.

Ilmastikukindlad (XF) ja veetihedad betoonid paekivikillustikuga

Tugevusklass	Maksimaalne terasuurus mm	XF	Töödeldavus	
			S3	S4
			€/m ³ km-ta	€/m ³ km-ta
C 30/37	# 16	XF1	134,00	137,00
	# 16	XF3	134,00	137,00
C 35/45	# 16	XF1	143,00	146,00
	# 16	XF3	143,00	146,00
C 40/50	# 16	XF1	149,00	152,00
	# 16	XF3	149,00	152,00

* Tartu tehases on kasutusel 8 mm killustiku asemel 12mm. Vajadusel väljastame betoone täitematerjaliga, mille maksimaalne terasuurus on 8 mm või 32 mm.
Hinnalisa 8mm (Tartus 12mm) paekivikillustiku kasutamisel **+4 €/m³**

Ilmastikukindlad (XF) ja veetihedad betoonid tardkivikillustikuga

Tugevusklass	Maksimaalne terasuurus mm	XF	Töödeldavus	
			S3	S4
			€/m ³ km-ta	€/m ³ km-ta
C 30/37	# 16	XF2	153,00	156,00
	# 16	XF4	153,00	156,00
C 35/45	# 16	XF2	162,00	165,00
	# 16	XF4	162,00	165,00
C 40/50	# 16	XF2	168,00	171,00
	# 16	XF4	168,00	171,00

Hüdretehniliste konstruktsioonide valmistamiseks soovime kasutada betoone, kus täitematerjaliks on tardkivikillustik.

Külmakindlus määratakse XF klassi puhul vastavalt standardile EVS 814.

Vajadusel valmistame betoone täitematerjaliga, mille maksimaalne terasuurus on 8mm või 32mm.
Hinnalisa 8mm või 32mm tardkivikillustiku kasutamisel **+9 €/m³**

Talvised betoonid ja betoonitarned

Betoonitootmise külmapiirid:

Betooni ei väljastata, kui õhutemperatuur on alla -15°C või tuulekülm alla -20°C

Betooni pumpamist ei teostata, kui õhutemperatuur alla -15°C või tuulekülm alla -20°C

Betooni pumpamist ei garanteerita, kui õhutemperatuur -10° -15°C või tuulekülm -10 -20°C .

Ruduse logistiku ja tehnikajuhi otsusel pumbatakse betooni, kui on kiired ja pidevad valud (vahelaed, vundamendid vms). Vältida tuleb aeglaseid, katkestustega ning väliskeskkonnas olevate voolikuliinidega valusid. Võimalusel kasutada pumpade otseväljavõtteid (ilma mastita pumpamine). Külмага peab betoon olema torudes pidevas liikumises.

Kui on pooltühjad mikserikoormad ja/või esimesed koormad, siis peab tellimisel arvestama varuga (betooni jahtumise ja püti külge külmumise oht). Alla -5°C puhul tuleb vältida $< 1\text{m}^3$ suuruseid koormaid.

Antud külmapiirid on määratud lähtudes betoonitehnika ohutustehnilistest nõuetest ja betoonitehnoloogiast .

Talvebetoonid

Kõrgema klassiga betooni kasutamine

Soovitame kasutada betooni alates klassist C30/37. Mida kõrgem on klass, seda suurem on tõenäosus, et betoon saavutab OPTIMAALSE AJAGA vajaliku tugevuse. Lisaks võimaldab kõrgema klassiga betooni kasutamine vähendada betooni talvise hoolduse (katmine, soojendamine) aega kuni kaks korda. See on hea variant, kui konstruktsioon on vähegi massiivne (küljepikkus vähemalt 0,5m) ja on võimalik kiiresti kinni katta.

HINNALISA: vt. hinnakirjast.(ca 5-25 €/m³)

Kiirendi kasutamine

Kiirendi kasutamine kiirendab betooni kivinemisprotsessi 10-20% .

KIIRENDIGA BETOON EI OLE JÄÄTUMISKINDEL BETOON:

kiirendi ei kaitse otseselt külmakahjustuste eest. „-„ kraadidega õhutemperatuuril on kindlasti vajalik hoida kivineva betooni temperatuur vähemalt $+5^{\circ}\text{C}$. Kiirendi on efektiivne, kui kivinemiskeskkonna temperatuur on „+“ kraadidel. Miinus kraadidel on kasutamine otstarbekas massiivsemate konstruktsioonide puhul. Kiirendi võimaldab samuti lühendada betooni hooldusaega ning kaudselt vähendab ka külmumisohtu (aktiveerides kivinemise algperioodil tsementi). Võib kasutada ka põrandate lihvimisaja kiirendamiseks.

HINNALISA: +7 €/m³ + km

JÄÄTUMISVASTASE LISANDI kasutamine

on soodsaim variant vähendamaks külma kahjuliku mõju betooni omadustele, kuid ei väldi seda. Jäätumisvastast lisandit sisaldav betoon toimib kuni temperatuurini -10°C . Jäätumisvastast lisandit sisaldava betooni kasutamisel tuleb kindlasti järgida ka talvise betoneerimise reegleid. Jäätumisvastast lisandit sisaldav betoon on võrreldes tava- ning kiirendiga betooniga kiirema tardumise ja kivinemise kiirusega. Lisaks omab antud betoon külmumisvastast efekti, takistades värskes segus jääkristallide teket. Jäätumisvastast lisandit sisaldavaid betooni pakume alates klassist C25/30, kuid soovitame tungivalt kasutada tugevusklasse alates C30/37'st. Kui järgitakse talvise betoneerimise reegleid, saab jäätumisvastast lisandit kasutada pea kõikides betoonides. Jäätumisvastast lisandit sisaldav betoon ei ole nii efektiivne kui jäätumiskindel betoon.

HINNALISA:

$-5^{\circ}\text{C} + 14 \text{ €/m}^3$

$-10^{\circ}\text{C} + 22 \text{ €/m}^3$

Jäätumiskindlad betoonid

Jäätumiskindel betoon annab ehitajale võimaluse võimalikult kiiresti ja väheste pingutustega saavutada konstruktsiooni vajalik tugevus.

Jäätumiskindel betoon ei pruugi alati „miinus“ kraadidel tagada betooni kiiret kivistumist vaid väldib värskes betoonis külmakahjustuste tekkimist enne külmumistugevuse (5MPa) saavutamist (kivinemine toimub, aga on näiteks saledate konstruktsioonide puhul väga aeglane). Külmunud betooni kivinemine peatub ning jätkub ilma tugevuskadudeta, kui konstruktsiooni temperatuur on uuesti „pluss“ kraadidel (näit. kevadel või konstruktsiooni soojendamisel). Kui kasutada jäätumiskindlaid betoone kandvates ja XF keskkonnaklassidega konstruktsioonides, siis tuleb tagada talvine hooldus (katmine ja betooni temperatuuri hoidmine vähemalt +5°C) kuni vajaliku tugevuse saavutamiseni. Sellisel juhul toimib jäätumiskindel betoon lisakindlustusena. Jäätumiskindlad betoonid on projekteeritud nii, et vältida külmakahjustuste tekkimist (seguvee külmumistäpi alandamine) ning tagada betooni vajaliku survetugevuse võimalikult kiiret saavutamist ja seeläbi lühendada ka hooldusaega. Üldjuhul on jäätumiskindlad betoonid mõeldud konstruktsioonidesse, kus ei ole võimalik tagada „+“ temperatuuri kivinemisperioodi algfaasis enne külmumistugevuse (5MPa) saavutamist. Jäätumiskindlaid betoone võib aga kasutada ka lisakindlustusena, juhuks kui on risk, et HOOLDATAV (kaetud, soojendatav) kivinev betoonkonstruktsioon jääb enne jäätumistugevuse (5MPa) saavutamist (soojendus-seadme rike, kattematerjali enneaegne eemaldamine jne.) Odavam on kasutada jäätumiskindlat betooni, kui riskida konstruktsiooni tugevuskadudest põhjustatud lammutamisega.

OLULINE: jäätumiskindla betooni kasutamine ei taga alati konstruktsioonide koormamiseks piisavat kivinemiskiirust. Kui on vaja tagada kivinemiskiirust, siis tuleb kindlasti kasutada talvise betoneerimise meetodeid (betooni katmine, soojendamine, temperatuuri hoidmine vähemalt +5°C). Kui on tagatud vajalik temperatuur, on jäätumiskindla betooni kivinemiskiirus oluliselt kiirem kui tavabetoonil. Millest tuleneb jäätumiskindla betooni maksumus? Jäätumiskindlates betoonides on ühendatud 4 mõjutegurit: kiirtsement + kiirendi + kõrge betoonitugevus (ca 55MPa) + seguvee külmumistäpi alandamine e. jäätumisvastane efekt.

HINNALISA: -5°C + 23.-/m³
-10°C + 29.-/m³
-15°C + 36.-/m³

Jäätumiskindel lisa ja XF betoonid:

XF klassiga ja/või veetihedate betoonide puhul **ei soovitata, aga võib** jäätumiskindlaid betoone kasutada. Juhul kui betoon peaks kivinemise varajases staadiumis läbi külmuma, ei garanteerita külmakindlusklassi või veetiheduse säilimist, aga tagatakse survetugevus.

TALVISE BETONEERIMISE KÕIGE OLULISEM MÄRKSÕNA ON SOOJUS. Soojus on kõige mõjusam tegur tagamaks betoonkonstruktsiooni kiiret kivinemist. Talvebetoonid võimaldavad oluliselt lühendada talvise hoolduse (sooja hoidmise või andmise) kestvust ja seeläbi vähendada ehitamise maksumust. Talvebetoonid on seda efektiivsemad, mida kõrgem on kivineva konstruktsiooni temperatuur.

Eribetoonid

Kergbetoon (KB).

Hind alates 125.00 €/m³

Pakume vahtbetooni, mis moodustab kivinedes poorse struktuuriga betooni. Kasutatakse konstruktsioonides, kus betoonist tulenev koormus peab olema väike (nt. lamekatused, põrandad). Vt. tootelehte. Valmistame vahtbetooni mahukaaluga 1000-2000 kg/m³ ja survetugevusega 3- 10 MPa. Vahtbetoon on plastne ja kergesti pumbatav. Vahtbetooni paigaldamisel peab õhutemperatuur olema vähemalt +10°C. Oluline on järelhooldus.

Tardumise aeglustajaga betoon.

Hinnalisa betoonile alates + 2.00 €/m³

Aeglustajaga betooni kasutatakse juhul, kui on vajalik betooni pikk töödeldavusaeg (transpordi- või paigaldusaeg). Samuti soovitakse aeglustiga betooni kasutada soojade ilmadega, sest temperatuuri tõustes betooni töödeldavuse aeg väheneb. Sõltuvalt doseeringust võib betooni tardumisaja algust edasi lükata kuni 12 tundi.

Mahus paisuv betoon.

Hinnalisa betoonile alates + 23.00 €/m³

Kasutatakse konstruktsioonide juures, kus paigaldatav betoon peab mahus paisuma (nt tihendussegud). Sõltuvalt doseeringust paisumine kuni 5 %. Võimalik kuni tugevusklassini C 25/30.

Värviline betoon.

Hinnalisa betoonile alates + 160.00 €/m³

Kasutatakse dekoratiivsete betoonkonstruktsioonide valmistamisel. Võimalik on valmistada valget, musta, e, pruuni, beeži tooniga betooni.

Isetihenev betoon (IT).

Hinnalisa betoonile + 25.00 €/m³

IT betoon on eriti plastne ja voolav, kuid samas homogeensena püsiv betooniliik, mis tiheneb ilma mehhaanilise tihendamiseta. Tihendamisevajaduse puudumine tõstab oluliselt valukiirust ja vähendab tööjõukulu. IT betooni kasutatakse tihedalt armeeritud, õhukestes ja raskesti tihendatavates konstruktsioonides. IT betooni kasutamisel saadakse kõrge kvaliteediga sile ja väheste pooridega valupind. Betooni kasutamine eeldab eriti tihedat ja tugevat raketist. IT betooni valmistatakse alates klassist C25/30.

Puhasvalu betoon (PV).

Hinnalisa betoonile + 10.00 €/m³

PV betoon on plastiline ja voolav eribetoon kõrge kvaliteediga betoonpindade valamiseks. PV betooni võib vähesel määral vibraatoriga tihendada. Betooni valguklass on f 5 või S4.

Metallkiuga betoon.

Hinnalisa betoonile alates + 40.00 €/m³

Metallkiuga betoon võimaldab loobuda armatuurvõrgust ja vähendada tööjõukulu. Metallkiud parandavad pinna löögikindlust ja betooni tõmbetugevust ning vähendavad pragunemisriski. Vajadusel aitame välja arvutada nõutavat kiu hulka. Sõltuvalt kiu tüübist ja konstruktsioonist on kiu hulk m³-le 10-40 kg.

ARMIX™ betoon.

Hinnalisa betoonile alates + 60.00 €/m³

on spetsiaalkoostisega ja metallfiibriga betoon hoonete lint- ja plaatvundamentide valamiseks. Antud betoon võimaldab loobuda ehitusel vundamendi ja põranda armeerimisest, vähendades sellega ehitusaega ja -maksumust. Kaob vajadus armatuuri varumisele, puudub armatuuri paigaldus ja paigaldusvigade risk. ARMIX extra on ARMIX betooni ertüüp, mis on mõeldud 3 kuni 5 korruseliste kivihoonete vundamentidesse. Tihendamisel ei tohi kasutada vibraatorit!

ARMIX-SLB betoon

Hind alates 190.00 €/m³

Spetsiaalse koostise ja metallkiuga betoon vahelagede valamiseks ilma tavaarmearinguta. Tihendamisel ei tohi kasutada vibraatorit!

Mikrokiuga betoon

Hinnalisa betoonile + 7.00 €/m³

Kasutatakse põrandate tasandusvalu tegemisel. Sünteetiline kiud on kasutatav mittetöötava armatuurina, mis vähendab plastilist mahukahanemist, jagab põrandaplaati tekkivad makropraod mikropragudeks ja parandab põranda füüsilisi näitajaid. Mikrokiuga betoonide puhul soovitame kasutada madala v/ts teguriga betoone (vts < 0,55). Eriti oluline on see talvel.

Sünteetilise makrokiuga betoon

Hinnalisa betoonile alates + 23.00 €/m³

Kasutatakse põrandates, mis peavad vastu võtma koormusi. Antud kiuga on võimalik asendada metallarmatuuri, vahendades sellega tööjõukulu ja suurendades ehituskiirust. Sünteetilise makrokiu doseeringud on ca 2 - 8kg/m³. Kasutuskohaks on põrandad, kus ei ole lubatud metallarmatuur või -kiud (näiteks loomalaudad).

VUB betoon

Hinnalisa betoonile + 10.00 €/m³

Eribetoon betoonelementide montaažiks, vuukide täitmiseks.

Üldjuhul see betoon ei vaja vibraatoriga tihendamist (veendudes, et betoon täidab kõik tühimikud) Vajadusel võib kasutada tihendamiseks tihendusvarrast või vibraatorit. VUB betoon võimaldab oluliselt mugavamalt ja kiiremini teostada montaažitöid.

Tehniline betoon ADMIX

Hinnalisa betoonile alates + 28.00 €/m³

on spetsiaalkoostisega ja -lisaainetega betoon, mida kasutatakse konstruktsioonides, kus on kõrgendatud nõudmised tihedusele (näiteks veetihedusele) ja püsivusomadustele (näit. kemikaalidekindlusele). Antud betooni kasutamisel on teatud tingimustel võimalik ehitada konstruktsioone ilma hüdroisolatsioonita või spetsiaalsete katenditeta.

ADMIX betooni tiheduse suurenemine (tehniliste omaduste tekkimine) toimub kivinemise kristalliseerumisprotsessi käigus. ADMIX betooni kasutatakse basseinate, vundamentide, keldri põrandate ja seinte, reoveepuhastite, põllumajandusehitiste, infrastruktuurirajatiste ehitamisel.

Kompenseeritud mahukahanemisega betoon

Hinnalisa betoonile alates + 45.00 €/m³

KOB betooni (ehk n.n. mahus mittekahanevat betooni) kasutatakse montaažitöödel, kus on nõutud monteertavate detailide tihe pragudeta betoonühendus.

Vähendamaks pragunemisriske ja parandamaks tehnilisi parameetreid kasutatakse andud betooni suurte vuugivabade põrandate valamisel. Tagamaks KOB betooni toimimist tuleb teostada korrektselt betooni järelhooldust (katmine, kastmine jne)

Dreeniv korebetoon

Hind alates 79.00 €/m³

on mõeldud kasutamiseks kandvates ja dreenivates aluskihtides. Korebetoon on hea veeläbilaskvusega, muldniiske, lihtsalt paigaldatav eribetoon. Korebetoon ei ole pumbatav ja transportimine toimub kalluriga.

Pumbatav täitematerjal

Hind alates 59.00 €/m³

on madala tugevusega (kuni 3 MPa) kivistuv täitematerjal, mida on võimalik pumbata. Antud materjali kasutatakse kohtades, kus ei ole võimalik teostada klassikaliste meetodidega täitetöid. Näiteks vundamentide tagasitäited, kuhu ei pääse ligi tihendustehnikaga.

ARMIX™ kiudbetoonist vundamendid

ARMIX SLB™ kiudbetoonist vahelaed

Armeerimistööd mõjutavad ehitusprotsessi kiirust: armeeringu projekteerimiseks, armatuuri hankimiseks, transportdiks, ettevalmistamiseks ja paigalduseks kulub aega, raha ning energiat. Armatuuri paigaldamiseks vajatakse ka kvalifitseeritud tööjõudu. Teatud konstruktsioonide puhul on võimalik eelpool nimetatud toiminguid vältida asendades tavaarmeeritud betooni kiudbetooniga, mille puhul „armatuur“ paigaldatakse koos betooniga. ARMIX™ betoon on kiudbetoon, mida kasutatakse ehitiste lint- ja plaatvundamentide, seinte jms konstruktsioonide valamisel.

ARMIX-SLB™ on vahelagede ehitamiseks väljatöötatud süsteem, mis projekteeritakse vastavalt etteantud tingimustele ning mis koosneb spetsiaalsest kiudbetoonist ja APC varrastest. APC (Anti Progressive Collapse) vardad on mõeldud konstruktsiooni püsivuse tagamiseks avariolukorras (näit. tugiposti või-seina purunemisel). Sõltuvalt konkreetsest projektist võib ARMIXSLB™ betooni kasutada ka kombineerituna tavaarmeeringuga.

ARMIX™ ja ARMIX SLB™ süsteemi eelised:

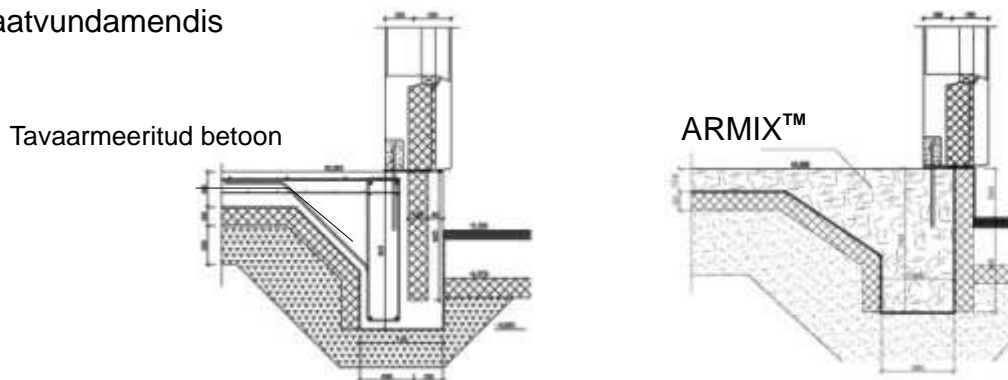
- Tavaarmeeringuga seotud kulutuste puudumine või vähenemine: armeeringu projekteerimine, armatuuri hankimine, transport, ettevalmistus, paigaldus, valueelne armeeringu kontroll jne.
- Raketise kasutusaja vähenemine võimaldab rahalist kokkuhoidu.
- Talvel on oluliselt lihtsam puhastada raketist või armatuuri jääst ja lumest.
- Kiirem ehitusprotsess - ajaline võit on märgatav.
- Puudub vajadus kvalifitseeritud armeerijate järele.
- Betooni suurem tõmbe- ja paindetugevus.
- Armeerung paikneb ühtlaselt kogu ristlõike ulatuses puudub valesti paigaldatud armatuurist. tingitud risk ja sellest tulenev ümberarmeerimise ajakulu.
- ARMIX SLB™ betooni ei ole vaja vibraatoriga tihendada ning seda on kerge paigaldada.
- ARMIX SLB™ on efektiivne vahelagede valamisel olemasolevatesse hoonetesse.
- Lihtsus, kiirus, mugavus

Kiudbetoonide puhul on väga oluline tellija, ehitaja, projekteerija ja betoonitootja koostöö. Kindlasti ei tohi kasutada **ARMIX™** ja **ARMIX SLB™** betoone ilma kinnitatud projektita, sest tegemist on kandvate konstruktsioonidega. Tagamaks lõpptulemuse kõrget kvaliteeti on vajalikud:

- õiged algandmed projekteerimiseks ja projekti järgimine
- betooni kvaliteedi kontroll tehases ja objektil.
- betooni korrektne ja piisav järelhooldus.

Kiudbetoon - ehitajale, kes hindab aega ja mugavust.

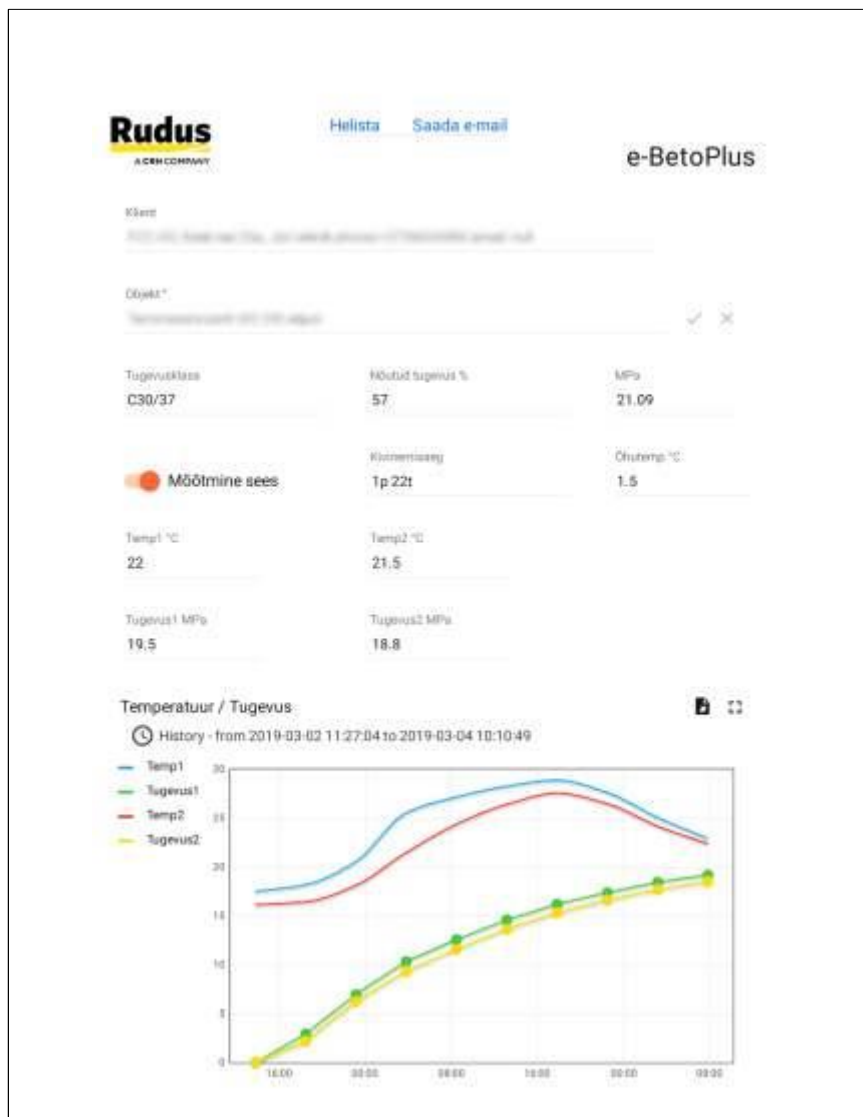
ARMIX™ plaatvundamendis



ARMIX™-betooni kasutamise eelduseks on üldjuhul projekt. Mitte kooskõlastatud kasutamine võib põhjustada ehituskonstruktsioonide purunemise!

e-BetoPlus

e-BetoPlus on uus kaasaegne betooni temperatuuri ja tugevuse jälgimise süsteem, mis võimaldab ehitajal **igal ajahetkel oma arvutist või nutiseadmest jälgida** kivineva betoonkonstruktsiooni parameetreid ja juhtida kütteseadmeid. BetoPlus süsteem analüüsib betoonkonstruktsiooni soojus-ja kivinemisprotsesse võttes aluseks temperatuuri, betooni küpsusastet, betoonisegu koostist ning kasutatud tsemendi omadusi.



e-BetoPlus -iga stressivabam ja muretum betoneerimine. Betoonivalu käigus paigaldatakse konstruktsiooni andurid. Kui andur puutub kokku betooniga, käivitub mõõtesüsteem automaatselt ning nutiseadmest on võimalik reaalajas jälgida temperatuuri ja tugevuse arengut kivinevas betoonkonstruktsioonis. Avades www.rudusebetoplus.ee on võimalik vaata igal ajahetkel, mis tahes asukohas, kivinemiskeskonna ja küttesedme hetkeolukorda. Ei pea muretsema, kas öösel või nädalavahetusel kütteseadme toimib või mitte, kas kivinevat betooni ohustab jäätumine. Võimalikest häiretest saab kohestele teada meili või SMS teel. Teateid on võimalik saata korraga mitmele kontaktile (n.projektijuht, omanik, järelvalve). Operatiivse tugevusinfo saamisega on võimalik kokku hoida aega ja küttekulusid. Kui ehitaja poolt valitud tugevuspiir on saavutatud lülitub küttesede automaatselt välja ja saadetakse asjakohane teavitus tugevuse saavutamise ja kütteseadme hetkeolukorra kohta. Sellega välditakse asjatut ülekuutamist ja saadakse tänu operatiivsele infole kiiremini jätkata ehitustegevust.

e-BetoPlus on tõhus abivahend :

- **Kivinemistemperatuuri jälgimine reaajas** (nutiseadmes). Ehitajal ei ole vaja lisategevusi valukohas seadmete lugemite fikseerimisel.
- **Tugevuskasvu jälgimine reaajas** (nutiseadmes).
- Visualiseeritud eeldatava tugevuskasvu ja temperatuuri **graafikud**.
- **Automaatsed teavitused** ehitaja (järelvarve, tellija jne) meilile ja telefonile (sms):
 - Betooni paigalduse algus (betooni kontakt anduriga)
 - Betooni soovitud tugevuse saavutamise teade vastavalt ehitaja etteantud tugevusele.
 - Kriitiliste temperatuuride (<5°C või > 70°C) häire teade, ennetamaks betooni külmumist või ülekuumenemist.
 - Kütteseadme seiskumise häire teade
 - Kütteseadme kütuse lõppemise häire teade.

- **Mõõtesüsteemi automaatne käivitamine** ja väljalülitus.
- **Kütteseadmete toimimise kontroll** (nutiseadmest)..
- Kütteseadme **kütusetaseme kontroll** (nutiseadmest)
- Betooni soovitud tugevuse saavutamisel toimub **kütteseadme automaatne väljalülitus**, võimaldades säästa kütust.
- **Betoneerimisprotsessi automaatne fikseerimine** koos valu alguse aja, keskkonnatemperatuuri, kivineva konstruktsiooni temperatuuri , eeldatava survetugevuse graafiku, nõutud survetugevuse saavutamise ajahetkega.
- Fikseeritud **info vormistatakse protokollina**, mida on lihtne arhiveerida, edastada kolleegidele, järelvalvele või tellijale.

NB! Mõõdetud temperatuurid on aluseks eeldatava survetugevuse arvutamisel konstruktsiooni konkreetsetes mõõtepunktis. Alati ei saa saadud mõõte ja arvutustulemusi võtta samaväärseteks kõigis betoonkonstruktsiooni punktides. E-Betoplus ei asenda heade ehitustavade alusel ehitamist vaid on abivahendiks betoneerimise jälgimise.

e-BetoPlus - ja kõik on lihtsalt kontrollitud.

e-BetoPlus teenus

Logeri asukohast kuni 5 m raadiuses
Sisaldab vajadusel betoonkonstruktsiooni survetugevuse arvutust
Lisandub transpordikulu objektile ja tagasi

95.00 €/kord

1.20 €/km
miinimum 55.00 €/reis

Ohutuskaart

Betooniga kokkupuutumisel tuleb silmas pidada järgmisi ohufaktoreid:

RISKILAUSED (R-LAUSED)

- R37 Kivinenud betooni tolm ärritab hingamiselundeid
- R38 Ärritab nahka
- R41 Silmade kahjustamise tõsine oht
- R43 Nahale sattudes võib põhjustada ülitundlikkust (allergiat)

OHUTUSLAUSED (S-LAUSED)

- S2 Hoida lastele kättesaamatult
- S22 Vältida tolmu sissehingamist
- S24 Vältida nahale sattumist
- S25 Vältida silma sattumist
- S26 Silma sattumisel loputada kohe rohke veega ja pöörduda arsti poole
- S37/39 Kanda sobivaid kaitsekindaid ja silmade või näokaitset

Xi



Ärritav

Laboriteenused

Betooni katsetamine Rudus AS laboris

1 katsekeha valmistamine laboris

15.00 €/tk

1 katsekeha katsetamine survetugevusele

10.00 €/tk

Katseprotokolli vormistamine

15€/tk

Betooni katsetamine akrediteeritud laboris

Veetiheduse katsetamine

Hind kokkuleppel

Külmakindluse katsetamine

Hind kokkuleppel

Katsekeha katsetamine survetugevusele

Hind kokkuleppel

Akrediteeritud labori katsetulemuste protokoll

Hind kokkuleppel

Hindadele lisandub transpordikulu Tallinnas

55.00 €/reis

Teraskiudude sisalduse määramine betoonisegus

Miinimum 1h tööd objektil.

89,00€/tund (koos protokolliga)

Betooni katsetamine ehitusplatsil

Betoonist katsekehade valmistamine ehitusplatsil

55.00 €/tund

miinimum 55.00 €/kord

Survetugevuse hindamine Schmidt'i löökvasaraga

89.00 €/tund (koos protokolliga)

sisaldab tööaega 1 tund objektil.

Õhusisalduse määramine

55.00 €/tund

miinimum 55.00 €/kord

Betooni töödeldavuse määramine

55.00 €/tund

miinimum 55.00 €/kord

Konstruksiooni tugevuse hindamine katsekehade puurimise ja katsetamise teel

Hind kokkuleppel

Kui katsetamine toimub Tallinnas, lisandub hinnale transpordikulu

55.00 €/reis

Kui katsetamine toimub Tallinnast väljaspool, lisandub hinnale transpordikulu

1.20 €/km

miinimum 55.00 €/reis

Vormide rent (ainult koos laboriteenusega)

7.00 €/vorm/päev

Teadmiseks betooni katsetamisest

Teadmiseks ehitajale, kes soovib teostada betooni katsetamist ehitusplatsil:

1. Katsekehade vormi mõõtmed on soovituslikult 150×150×150 mm. Vormi materjal peab olema vett mitteimav ja paralleelsete külgedega
2. Katsekehade valmistamisel tuleb vorm täita kahes kihis ja korralikult tihendada.
3. **Proov võetakse homogeenisest segust. Enne proovi võtmist tuleb mikserist välja võtta vähemalt 0,3 m³ betooni.**
4. Betooni klassilise tugevuse hindamiseks tuleb katsekehi hoida standardsetes tingimustes temperatuuril 20 ±2°C ning vees või niiskes keskkonnas 28 päeva.
5. Katsekehad ei tohi väljakuivada ega külmuda.
6. Katsekehad tuleb testida sertifitseeritud laboris.
7. Konstruktsiooni betooni tugevuse hindamiseks kasutatakse Schmidt'i löökvasarat, BETOPLUS programmi või konstruktsioonist väljapuuritud katsekehade katsetamist. Kõige täpsemat infot annab katsekehade väljapuurimine.
8. Katsekehade hoidmisel mittestandardsetes, näiteks konstruktsiooni kivinemise tingimustes võivad katsetulemused oluliselt erineda klassilisest survetugevusest.

Kvaliteetse betoonkonstruktsiooni vältimatuks eelduseks on üldtunnustatud paigaldamis- ja hooldusnormidest kinnipidamine.

Teadmiseks ehitajale ehk betooni kasutusjuhend

Paigaldusaeg

Betoonisegu tuleb paigaldada ca 45 kuni 90 min jooksul, (sõltuvalt temperatuurist), peale selle saabumise objektile. Kui paigaldamisaeg võib osutuda pikemaks kui 1,5h, tuleb sellest eelnevalt teavitada tellimuste vastuvõtjat. Paigaldusajast mittekinnipidamisel ei ole garanteeritud betooniklass.

Tardumise aeglustajaga betoon

Kui on ette teada betoonisegu aeglane vastuvõtt, siis tuleb kasutada aeglustit. Aeglustajaga betooni tardumise algus võib muutuda, kuna lisandi mõju on otseselt seotud betoonisegu temperatuuriga. Tardumise aeglustajat ei soovitata kasutada lihvitatavates põrandabetoonides ning talvistes tingimustes.

Betooni töödeldavuse suurendamist objektil

võib teostada ainult plastifikaatoriga. Plastifikaator lisatakse vahetult enne betooni paigaldust. Minimaalne segamisaeg on 5 min. Enne paigaldust tuleb veenduda, et plastifikaator on segunenud ja betoon on ühtlane.

Vee lisamine objektil

Vee lisamine betoonisegusse on üldjuhul keelatud, kuna see põhjustab betooni tugevusnäitajate vähenemist. Kui tellija nõudmisel lisatakse segusse vett, tuleb lisatud vee kogus, betooni kogus ja kellaeg saatelehel fikseerida. Korralduse andnud isikul on kohustus anda märkusele allkiri (nimi peab olema kirjutatud loetavalt). Vee lisamisel lasub vastutus täiel määral korralduse andnud isikul.

Suvine betoneerimine

Mida kõrgem temperatuur, seda kiiremini hakkab betoon tarduma. Vajadusel kasutada tardumise aeglustajat. Oluline on paigaldatud betooni, eriti betoonpõranda, järelhooldus e. kaitsmine kiire kuivamise eest (kõrge temperatuur + otsene päikesekiirgus + tuul). Järelhooldust tuleb alustada vahetult pärast betoneerimist, et minimaliseerida pragunemise riski. Järelhooldust teostatakse kastmise, kilega või järelhooldusainega katmise teel. Põrandabetooni soovituslik hooldusperiood on 7 - 14 ööpäeva.

Talvine betoneerimine

Mida madalam on temperatuur, seda aeglasemalt betoon kivineb. Betooni temperatuuril $<0^{\circ}\text{C}$ kivinemis-protsess peatub. Kui ööpäeva keskmine temperatuur langeb alla $+5^{\circ}\text{C}$, tuleb kasutusele võtta talvised betoneerimismeetodid. Betooni temperatuur ei tohiks langeda alla 0°C enne 5MPa survetugevuse saavutamist. Kivinevat betoonkonstruktsiooni tuleb kaitsta külma ja tuule eest ning võimalusel soojendada (üldjuhul min.3-5 ööpäeva). Arvestada tuleks tuule-külma indeksiga – tuul kui külma mõju suurendaja. Talvel tuleks ära kasutada värske betooni ja betooni kivinemisel tekkivat soojust. Et betooni kivinemisprotsess algaks, tuleb konstruktsioon võimalikult kiiresti peale betooni paigaldamist presendi (õhuvahetega konstruktsiooni suhtes) või soojustusmaterjaliga tuulekindlalt kinni katta. Efektiivne on kõrgema klassiga ja kuuma betooni kasutamine.

Jäätumiskindel betoon (kuni - 15°C) Jäätumiskindel betoon on eelkõige elementide vuukidesse mõeldud spetsiaalbetoon. Betoonis sisalduva lisaaine tõttu ei saa betooni struktuur kahjustatud isegi -15°C juures. Arvestada tuleb, et betooni kivinemine on väga aeglane. Kivinemine aktiveerub, kui betooni temperatuur tõuseb üle 0° . Antud betooni soovitame kasutada seal, kus lisa-soojuse andmine on võimatu. NB! Jäätumiskindlat betooni ei soovitata kasutada kandvate konstruktsioonide valamisel ja ei tohi kasutada külmakindla (XF) või veetiheda (W) betooni valamisel. Jäätumiskindel betoon võib sõltuvalt segu temperatuurist kaotada kiiresti oma töödeldavuse.

Kivinemise kiirendajaga betoon

Lisand kiirendab betooni kivinemist ja suurendab betooni alg-tugevust (3...4 päeval)10-20%. Kiirendajaga betoon ei ole jäätumiskindel s.t. kivineva betooni temperatuur peab olema $>+5^{\circ}\text{C}$.

Mahus paisuv betoon

Mahus paisuvat betooni kasutatakse injektsoon-, surve- ja järelvalul tihendussegudena. Betoon tuleb paigaldada hiljemalt 30 minuti jooksul pärast paisutava aine lisamist. Betooni kvaliteedi tagamiseks ei tohi koorma maht olla suurem kui $2,0\text{ m}^3$. Valmistatakse betooni kuni klassini C 25/30. Ei saa valmistada külmakindlaid ja veetihedaid betoone.

Tööohutus

Betoonisegu.

Betoon on, johtuvalt kõrgest leeliselisusest (pH ca 13) ärritav toode ja seetõttu tuleb tõsiselt võtta betooni käsitlemise ohutegureid ning kinni pidada järgnevalt esitatud ohutusnõuetest.

Ohutegurid:

Ärritab nahka, tõsise silmakahjustuse oht, kokkupuutel nahaga võib põhjustada tundlikkusreaktsiooni (punetus, sügelemine) või kuni 3. astme keemilist põletust. NB! Keemiline põletus võib esineda ilma kohese valuaistinguta.

Ohutusabinõud:

- Vältida tolmu sissehingamist (kivistunud betooni töötlemisel)
- Hoiduda värskelt betooni sattumisest nahale
- Hoiduda värskelt betooni sattumisest silma
- Betoonipritsmet loputada viivitamatult rohke veega (15 min) ja vajadusel pöörduda arsti poole.

Kui riietus on betoonist läbiimbnud, siis tuleb betooniga kokkupuutunud nahk pesta kohe puhta veega ja vahetada riietus kuiva vastu. Ka juba kuivanud betooniga määratud riided võivad põhjustada nahaärritust.

Transport, pumpamine ja paigaldus

Betooni transportimisel ja pumpamisel kasutatakse masinaid millel on liikuvad osad (pöörlev betoonipütt, mehhaaniline- ja hüdrorenn, pumbast ja -tugijalad jne.). Betooni pumpamisel tuleb arvestada sellega , et toruliin on suure kaaluga ja selles on väga kõrge rõhk , mis koos betooni liikumisega torustikus võib põhjustada liini ootamatut ja kontrollimatut liikumist nii vertikaal, kui ka horisontaalsuunas. Liikumine võib põhjustada liini läheduses olevatele isikutele tõsiseid vigastusi (põrutus , verevalumid, luumurrud jne.). Oluline on ka betoneerija turvamine kõrgustes (näit. seinavalul) töötamisel, kus tekib kukkumise oht. Selleks tuleb kasutada kinnitus rihmasid-rakmeid ja töölavasid. Raketisel töötamine ilma kinnitusega ja hoides kinni ainult pumbavoolikust on rangelt keelatud. Betooni transpordi, pumpamise ja paigalduse käigus võib esineda betooni pritsimist, mis võib tingida värskelt betoonisegu sattumist inimestele ja ümbritsevatele pindadele. Pritsmete tekkepõhjused võivad olla erinevad: betooni kukkumine voolikust või rennil, pumbaosade liikumine pumbakolus, pumba toruliini lõhkemine, betooni äkiline väljumine toruliinist.

Lähtudes eeltoodust tuleb arvestada sellega, et betoneerimispiirkonnas:

- ilma otsese vajaduseta ei viibiks kõrvalisi isikuid
- betooni paigaldajatel oleks isikukaitsevahendid (kaitseprillid, -riietus, kindad , kiiver, turvajalatsid)
- kaitsmist vajavad pinnad oleks kaetud.
- Ilma otsese vajaduseta ei viibiks isikuid pumba toruliini läheduses.

Betoneerimispiirkonnaks loetakse betoonisegurauto , betoonipumba (koos masti ja toruliiniga) tööpiirkonda ja betooni paigalduskohta. Ohupiirkond on 5 - 10 m raadiuses arvestatuna betoonitehnikast (s.h. pumba mast, toruliin või segurauto renn). Samas võivad betooni pritsmeid sattuda ka kaugemale kui 10m.

Ohupiirkond on suurem juhul , kui

- pumpamisel kasutatakse metallist või kummist toruliini.
- pumbatakse kiudbetooni või mõnda muud raskesti pumbatavat eribetooni

Isikukaitsevahendid



Betooni pumbad ja segurautod

Segurauto

Majanduslikult üks soodsamatest betooni transportimise variantidest, mis tagab betooni homogeensuse ja töödeldavuse objektil.

Segurauto mahtuvus: kuni 7,5 m³

Segurauto mõõtmed: kõrgus 3,8-4,0 m
pikkus 8–10 m
laius 2,5 m

Renniga segurauto betooni paigalduskaugus kuni 3m ja kõrgus kuni 1,5 m

Pika renniga segurauto (hüdrorenniga) betooni paigalduskaugus kuni 9m ja kõrgus kuni 1,0 m

PUMI

Pump ja segur ühel autol. PUMI sobib väksemate betooni koguste transpordiks ja pumpamiseks kitsastes tingimustes. Koos masti ja voolikutega on soovitatav paigalduskaugus 40-45 m. Pumpamiskiirus 10-30 m³/tunnis.

PUMI masti kõrgus kuni 31 m

Seguri mahutavus kuni 5 m³

Masti minimaalne avamiskõrgus 8 m

PUMI mõõtmed: kõrgus 3,9–4 m
pikkus 8,5–10 m
laius 2,5 m
tugijalgade laius 3,8–5 m

PUMP

Autobetoonipumpa kasutatakse betooni pumpamisel kuni 300 m kaugusele ja 115 m kõrgusele. Kõrgemale kui 47 m ja kaugemale kui 70 m pumpamisel vajalik metalltoruliin. Pumpamiskiirus 35 - 70 m³/h.

Pumba masti kõrgus kuni 47 m

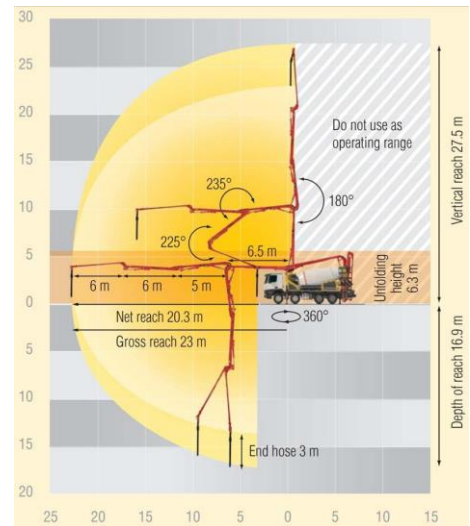
Masti minimaalne avamiskõrgus 8 m

Pumba mõõtmed: kõrgus 4 m
pikkus 13 m
laius 2,5 m
tugijalgade laius 6 - 11 m

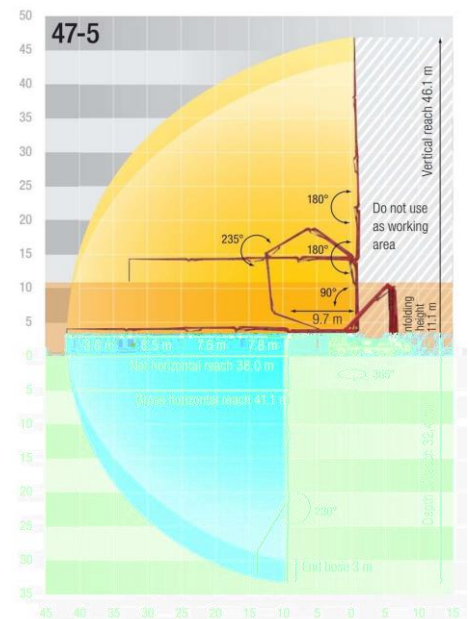
MOBIILNE LISAMAST 15m

Võimaldab valada kohtades, kuhu autobetoonipumba mast ei ulatu või betoonikoluga valu võtaks liiga palju aega.

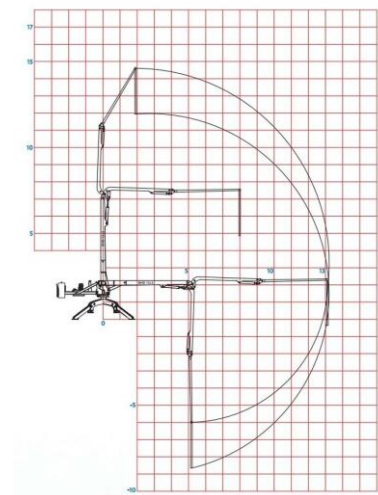
Lisamasti saab paigaldada muuhulgas ka seinale või vahelae raketisele.



28 m PUMI tööpiirkond



47 m betoonipumba tööpiirkond



15 m lisamasti tööpiirkond

Transport ja pumpamine

Transpordi ja pumpamise hind koosneb tellimusest (tk), sõidust (km), tööajast ehitusplatsil (h) ja lisateenustest.

Segurauto

(mahutavus kuni 7,5 m³), meh.renn < 3m või hüdrorenniga < 9m.

Tellimus sisaldab betooni valmistamisega ja segurauto pesu.

35.00 €/koorem

Hüdrorenni 3 kuni 9 m lisatasu

55.00 €/koorem

Sõit ehitusplatsile ja tagasi. Aluseks võetakse lühim tee ehitusplatsi ja tehase vahel.

2.15 €/km

Tööaeg* ehitusplatsil.

Aega arvestatakse 5minutilise täpsusega.

70.00 €/tund (renn kuni 3m)

80.00 €/tund (renn 3 - 9m)

PUMI- segurauto 5 m³ ja pump mastikõrgusega < 31m

Tellimus sisaldab betooni valmistamise ja PUMI- pesuaega.

50.00 €/kord

Sõit ehitusplatsile ja tagasi.

2.15 €/km

Töö ehitusplatsil**

115.00 €/tund

Pika masti (31m) lisatasu

3.50 €/m³

Betoonipump mastikõrgusega < 47m

Tellimus sisaldab pumba ettevalmistuse ja pumba pesu aega.

95.00 €/kord

Sõit ehitusplatsile ja tagasi.

2.15 €/km

Töö ehitusplatsil**

155.00 €/tund

Pika masti (47m) lisatasu

3.50 €/m³

Mobiilne lisamast (kõrgus 15m)

Tellimus sisaldab transporti ja ettevalmistust

Kokkuleppel

Töö ehitusplatsil

alates 2.5 €/m³

Toruliin

Toruliiniks loetakse üle 30 m pikkust metalltorudest või kummivoolikutest betooni pumpamise liini. Arvesse läheb kogu liini pikkus

0.05 €/m³/jm lisatasu

Metallkiuga betooni pumpamine

2.5 €/m³ lisatasu

Hinna koostamise näited

Näide 1

Oletame, et tellitud on 6 m³ betooni segurautoga Tallinnasse 17 km kaugusele tehastest ja ehitusplatsil kulub aega 45 minutit.

Tellimus 1 koorem	35.00 €	35.00 €
Segurauto sõit 2×17 km×2.15 €		73.10 €
Aeg ehitusplatsil 45min/60x70.00 €		52.50 €
Summa segurauto teenusele		160.60 €
Ilma käibemaksuta		

Näide 2

Oletame, et tööks on 11 m³ betooni pumpamine 31 m PUMI abil tehastest 10 km kaugusel. PUMI kasutusaeg objektil 50 minutit ja segurauto kasutusaeg 30 minutit.

PUMI tellimus 1 koorem	50.00 €
PUMI sõit 2×10 km×2.15 €	43.00 €
PUMI töö ehitusplatsil	
50 min/60×115.00 €	95.83 €
Segurauto tellimus 1 koorem	35.00 €
Segurauto sõit 2×10km×2.15 €	39.00 €
Aeg ehitusplatsil 30min/60x70 €	35.00 €
Pika masti lisatasu 11m ³ ×3.50 €	38.50 €
Summa tehnikale	336.33 €
Ilma käibemaksuta	

Näide 3

Oletame, et ehitusplatsil peab metallkiuga betooni pumpama 50 m kaugusele. Korranga pumbatava betooni kogus on 70 m³. Sel juhul tuleb tehnikale lisaks

Pumpamine 70m ³ ×2.50 €	175.00 €
Toruliin 0.05 €×50m×70m ³	175.00 €
Ilma käibemaksuta	350.00 €

* Tööajaks ehitusplatsil loetakse aega saabumisest objektile kuni mahalaadimise lõpetamiseni. Tööaja sisse ei loeta renni või lindi pesu.

** Pumba või PUMI tööks ehitusplatsil loetakse aega alates pumba saabumisest ehitusplatsile kuni pumpamise lõpetamiseni. Kui pumpamisel kasutatakse voolikuid või toruliini, loetakse tööaja sisse ka liini paigaldamiseks, läbipumpamiseks, voolikute või torude tühjendamiseks ja nende pumba juurde tagasi toimetamiseks kulunud aeg. Tööaja sisse ei loeta pumba või PUMI pesu ja kokkupaneku aega.

Tööaja sisse loetakse tellija põhjustatud ooteaeg.

Betooni tarnetingimused

Betooni tellimine

Tellimus tuleb esitada kirjalikult e-maili teel või Tellija ja Tarnija kokkuleppel suuliselt hiljemalt valule eelneval tööpäeval kella 12.00-ks. Tellimuses tuleb näidata: Tellija nimi ja telefon, objekti aadress, tarne maht, soovitud tarneaeg ja koht, autobetonsegistite intervall, betooni klass, täitematerjal, erinõuded betoonile, pumbavajadus, pumpamise kaugus, sissesõidulubade olemasolu jm. tellimuse täitmiseks vajalik info. Juhul kui tarne toimub nädalavahetusel, peab tellimuse esitama nädalavahetusele eelneval neljapäeval tööpäeva jooksul.

Tarne maht

Tarne mahu arvutab Tellija. Soovitame tellida betooni varuga 0,1-0,5 m³, sõltuvalt aluse tasasusest ja paigaldusmeetodist (näide 1: pumpamisel pumbasüsteemi jääv betoonikogus, mida ei saa paigalduskohale pumbata on olenevalt pumbast ca 0,2-0,4m³); (näide 2: kui 100m² suuruse aluse tasasus kõigub 1 cm, siis mõjutab see vajaminevat betoonikogust 0,1m³). Vajaliku varukoguse eest tasub Tellija.

Tarneaja ja/või koguse muutmine või tellimuse tühistamine

Pooled kohustuvad kokkulepitud tarnegraafikust kinni pidama. Tellija võib muuta või tühistada tellimust kokkulepitud tarnele eelneval päeval enne kella 16.00. Hilisemal tühistamisel kohustub Ostja hüvitama Müüjale seeläbi tekitatud kahju. Betooni tarnete puhul võib esineda sõltuvalt liiklusoludest ja tehnilistest rikestest kõrvalekaldeid kokku- lepitud tarneajast.

Betooni transport

Betooni transportil objektile on Tellija kohustatud tagama takistusteta ja ohutu juurdepääsutee mahalaadimiskohale. Arvestada tuleb sellega, et betoonimikseri kõrgus on kuni 4 m, pikkus kuni 10m ning täiskaal kuni 32 tonni. Tellija vastutab transportiga seotud töö- ja autopaiagalduslubade ning vajaliku liikluskorralduse eest. Tarnijale tekkinud kahju, mis on põhjustatud nende nõuete eiramisest, peab hüvitama Tellija.

Betooni vastuvõtt ja tarne kontroll

Tellija kohustub tagama, et tema volitatud esindaja viibib betooni vastuvõtu juures. Tarnijal on õigus eeldada, et objektile end Tellija esindajana esitlev isik on selleks õigustatud. Tellija kohustub betooni vastuvõtmisel kontrollima betooni saatekirjadel selle vastavust tellimusele: betooni klassi, kogust, erinõudeid jne. Betoonis silmaga märgatavast või teistest kontrollidest selgivatest vigadest tuleb koheselt teavitada Tarnijat. Tarnija esindaja juuresolekul koostatakse kahepoolne akt kauba puuduste kohta. Nende nõuete mittejärgimisel loetakse betoon vastuvõetuks ja Tellija ei või tugineda betooni nõuetele mittevastavusele. Objektile lisainete lisamist ja koorma vastuvõttu kinnitab Tellija esindaja oma allkirjaga saatekirjadel. Samuti kontrollib Tellija saatekirjadel masinate saabumise- ja lahkumisaega ning aktsepteerib oma allkirjaga nende kasutusaja ehitusplatsil. Tellija näitab autojuhile objektile kohta, kus saab pesta mikserit (renni). Juhul, kui Tellija ei järgi betooni üleandmise ja vastuvõtmise tingimusi, eelkõige, kui ta ei võta kaupa vastu kokkulepitud ajal, kohustub ta hüvitama Tarnijale seeläbi tekitatud kahju täies ulatuses, kusjuures eeldatakse, et tekitatud kahju ulatub vähemalt tellitud betooni tarne maksumuse summani.

Pumpamise kord

Tarnija sooritab betooni pumpamise järgides asjakohaseid eeskirju ja norme. Tellija vastutab pumpamise planeerimise, Tarnijale vajaliku info edastamise, töö juhtimise, järelevalve, pumpamisega seotud töölubade ja vajaliku liikluskorralduse eest. Tellija tagab ehitusplatsil pumba paigalduseks piisava suurusega, sileda, horisontaalse ja nõutava kandevõimega koha olemasolu, arvestades ka betooniautode ohutut juurdepääsu. Enne pumpamise alustamist kooskõlastab Tarnija Tellija esindajaga pumba paigalduse ja vormistatakse pumbapaigalduse protokoll. Tellija tagab ehitiste ja esemete katmise kaitseks määrdumise eest ning informeerib nendest pumbajuhti.

Tellija teostab pumpamiseks vajalike toruliinide (voolikuliinide) paigalduse koos katmisega (presendiga), teisalduse ja koristamise ning torude puhastamise pumbajuhi tehnilise juhendamise järgi. Tellija kontrollib ja kinnitab pumpamise töö vastuvõetuks oma allkirjaga saatekirjal. Ebakõlad fikseeritakse kirjalikult saatekirja märkuste lahtrisse. Betoonipumba juht võib jätta pumba puhastus-jäätmed ainult Tellija poolt näidatud kohta ehitusplatsil, millise keskkonnaohutu koha olemasolu kohustub Tellija tagama. Kiudbetooni (kiusisaldus >20kg/m³) ja/või 32mm täitematerjaliga betooni pumpamisel kasutatakse mitte väiksema, kui 100mm läbimõõduga voolikuid. Mittenõuetekohase vooliku kasutamisel ja selle purunemisel kannab tellija kõik kahjud k.a. vooliku enda maksumuse. Tarnijal on õigus keelduda pumpamistööst või peatada see, kui ilmnevad võimalikud ohtu põhjustavad tegurid. Tarnija on kohustatud sellest koheselt Tellijat teavitama. Tarnijal on õigus keelduda pumpamistööst, kui õhutemperatuur on alla -10° C või, kui tuule kiirus on suurem, kui 15 m/s.

Tööohutuse vastutus

Tellija vastutab selle eest, et betooni vastuvõtmise ja paigalduse juures viibivad isikud on informeeritud betooni ja selle paigaldusega seotud ohtudest, omavad vastavat tööalast kvalifikatsiooni, täidavad tööohutuse nõudeid ning kasutavad vastavaid isikukaitsevahendeid. Betooni ja selle paigaldusega seotud ohud on Tarnija poolt kirjeldatud internetis www.rudus.ee.

Objekti aadress	Klient		
Lisateave/sõidujuhised	Klient nr - Tööobjekt nr		
Betoonipump	Tarnepäev, tööaeg, betooni maht, betooni liik		
Pumbaautot ja pumpamist puudutav ülevaatus	Korras jah/ei	Puudused	
1. Pumbaauto konstruktsiooniline ülevaatus (vt protokoll autojuhi kaustas)			
2. Tugijalgade määruspärane paigaldus			
3. Pumbatorude seisukord (visuaalne kontroll)			
4. Mastivooliku turvakinnitus			
5. Silmside valatava objektiga			
6. Lähedal asuvad elektriliinid (Ohutu kaugus 5m)		Kaugus _____ m	
7. Pumbaauto kasutus- ja hooldusjuhised ning muud vajalikud dokumendid (autojuhikaust)			
8. Tööobjekti tingimused (liikumisteed, piirded, libisemise ja komistamise oht, valgustus) ja muud ohud			
9. Pumpamistellimus tühistatud			
Liinipumpamist puudutav ülevaatus	Korras jah/ei	Puudused	
1. Pumbaliini katmine (nt: presendiga)			
2. Ohutsoon (vt autojuhikausta). Kõrvalistel isikutel ohutsoonis viibimine keelatud:			
3. Pumpamisel arvestada betooni tüüpi / pumbaliini mõõtmeid (vt pumbaliini miinimummõõtmete tabelit vt autojuhikaustas)			
4. Pumbaliini torud, tihendid ja lukustid visuaalselt korras			
5. Klient abistab liini rajamisel, puhastamisel ning demonteerimisel			
Märkused:			
Ülevaatused teostasid: nimi, allkiri			
Autojuht		Vastutav töödejuhataja või tema esindaja	
Tööobjektile kliendi palvel tarnitud varustus			
torud	m/tk, voolikud	m/tk, lukud	tk tihendid tk
<small>Betooni tellija vastutab betooni paigaldajate ja kolmandate isikute (ehitusjärevalve, töödejuhataja jne.) ohutusseisole instrueerimise ja isikutele teavitamise eest kaaluga liidriidid, kivi ja muu kütmine eest. Juhul, kui on esitatud ohutustehnika nõudmisi võtab tellija käesolevaga vastutuse ohutuse eest enda kanda ja hõlmitab tekkida võivad riskid. Kui autojuht näeb ohu etu ja teavitab on tal õigus tööst keelduda. NB! Rudus AS-i betooni transportimine ja pumpamine toimub vastavalt „RUDUS AS-i ÜLDISTELE TARNETINGIMUSTELE“, mis on kätesaadavad aadressil www.rudus.ee ja mida võib küsida autojuhit.</small>			

Betoonisegu tellimus



Tarnija RUDUS AS		Tellija, vastuvõtja firma				
Tallinnas 50 50 661 Tartus 50 73 835		Tellimuse esitas (nimi, telefon)				
Betoneerimise aeg (kuupäev, kellaeg)		Objekt, aadress, tel,				
Betoonisegu		Paigaldus: mikseriga <input type="checkbox"/>			pumbaga <input type="checkbox"/> PUMIga <input type="checkbox"/>	
tugevus- klass	täitematerjali suurus	töödeldavus	betoon C° ehitusplatsil	kogus, m ³	tarnegraafik intervall,min	Märkused betooni erinõuded
Metallkiud:				Kogus	kg/m ³	Sünteeiline kiud <input type="checkbox"/>
Pumba max. kaugus valu kohast			m	Betoneeritav konstruktsioon		
Pumba/PUMI masti kõrgus			m	Käesolevaga kinnitan tellimuse Tellija allkiri(nimi, kuupäev)		
Mikseri renni pikkus			m			
Märkused ja lisainfo						

Lisa: Betooni kvaliteedi jälgimine

Katsekehad valmistatakse		Objektil <input type="checkbox"/>	Betoonitehasel <input type="checkbox"/>		
Katsete sooritajad	Katsekehad võtab (firma, isik, allkiri)		Katsekehad katsetab (labori nimi)		
Vastuvõtja poolelt jälgib katsekahade võtmist ja säilitamist	Töövõtja: (vastutava isiku nimi, allkiri)				
Vastuvõtjal kontrollitakse	Töödeldavust	Betooni temperatuur		Välitemperatuuri	
	jah <input type="checkbox"/> ei <input type="checkbox"/>	jah <input type="checkbox"/> ei <input type="checkbox"/>		jah <input type="checkbox"/> ei <input type="checkbox"/>	
	Tulemus:	Tulemus:		Tulemus:	
Töövõtja poolt nõutavad katsetamise tulemused	7 päevane	14 päevane		28 päevane	
	jah <input type="checkbox"/> ei <input type="checkbox"/>	jah <input type="checkbox"/> ei <input type="checkbox"/>		jah <input type="checkbox"/> ei <input type="checkbox"/>	
<p>Märkused 1. Vastuvõtja ei tohi alustada vastutusrikaste konstruktsioonide betoneerimistööd enne, kui on veendunud betoonisegu kvaliteedis (saatelehtede kontroll, koonuse vajumise katse, betoonisegu temperatuurkülmaperioodil)</p> <p>2. Beotneerimistööde teostaja informeerib kõrvalekalletest koheselt tarnijat.</p>					

BETOON

- Kiudbetoonid, ARMIX™
- Liivbetoonid
- Talvebetoonid
- Värvilised betoonid
- Kergbetoonid
- Pumbatav täitematerjal
- Kõrgtugevad betoonid
- Dreenivad betoonid



GRANIITKILLUSTIK

- Talviseks libedusetõrjeks
- Teede ehituseks
- Aia kujundamiseks
- Raudtee ehituseks
- Betooni täitematerjaliks
- Teede pindamiseks

BETOONTOOTED

- Premium sillutuskivid
- Ruduse Maakelder
- Liimitavad äärekivid
- Kaarjad äärekivid
- Taristuelemendid
- Müüritiskivid

