



Betooni hinnakiri

Kehtib alates 01.09.2016

Transpordi ja pumpamise hinnakiri Laboriteenuste hinnakiri

Hindadele lisandub käibemaks 20%

Rudus AS Tallinna ja Tartu betoonitehastes

eetl LIIGE

Eesti Ehitusmaterjalide
Tootjate Liit

BÜ
LIIGE

eesti betooniühing

Kvaliteedijärelvalve
AS Teede Tehnokeskus



Rudus

Sisukord

Betooni plastsusklassid	3
Betooni keskkonnaklassid	3 - 4
Betooni koostise ja omaduste piirväärtused	5
Normaalbetoonid paekivikillustikuga	6
Põrandabetoonid	7
Liivbetoonid (mördid)	7
Jäätumiskindlad betoonid	7
Ilmastikukindlad (XF) ja veetihedad (W) betoonid	8
Kergbetoon	9
Kivinemise kiirendajaga betoon	9
Tardumise aeglustajaga betoon	9
Kuum betoon	9
Mahus paisuv betoon	9
Värviline betoon	9
Isetihenev betoon	9
Metallkiuga betoon	9
ARMIX betoon	9
ARMIX-SLB betoon	10
Sünteesilise mikrokiuga betoon	10
Sünteesilise makrokiuga betoon	10
VUB betoon	10
Tehniline betoon ADMIX	10
Kompenseeritud mahukahanemisega betoon KOB	10
ARMIX betoon	11
BetoPlus	12 - 13
Betooni ohutuskaart	13
Labori teenused	14
Teadmiseks betooni katsetamisest	14
Betooni kasutusjuhend	15
Tööohutus	16
Betooni pumbad ja segurautod	17
Transport ja pumpamine	18
Hinna koostamise näited	18
Betooni tarnetingimused	19
Pumba protokoll	20
Betoonisegu tellimisleht	21

Kontaktid

Betooni tellimine Tallinnas
GSM 505 0661
betoonitellimus@rudus.ee

Betooni tellimine Tartus
GSM 50 73 835
tartubetoon@rudus.ee
Müügijuht (pakkumised, lepingud)
Telefon 6 349 570
Kvaliteedijuht (laboriteenused)
Telefon 6 349 560
Müügisekretär (arved, pakkumised)
Telefon 6 349 561

Rudus AS
Valukoja 7/1, Tallinn 11 415
Telefon 6 349 560

Lagedi betoonitehas
Lagedi, Rae vald, Harjumaa

Väo betoonitehas
Peterburi tee 94, Tallinn

Maardu betoonitehas
Lao 16, Maardu

Reola betoonitehas
Reola, Ülenurme vald, Tartumaa

Graniitkillustiku tellimine
Telefon 661 7020

Betoontoodete tellimine
Telefon 6 349 550
E-post: rudus@rudus.ee

Tellimused

Tellimusi võetakse vastu kella 08.00 – 16.30

Minimaalne betoonikogus 0,5 m³

Tellimistäpsus 0,1 m³

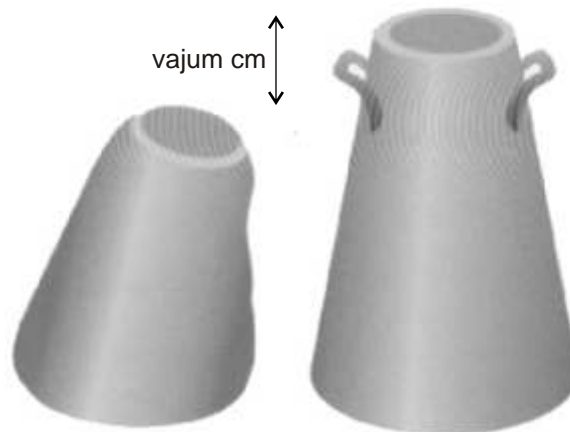
Tellimuses esitada järgmised andmed:

- tellija nimi, aadress ja telefon
- ehitusplatsi täpne asukoht, juurdepääsuteed ja telefoninumber
- betooni kogus, m³
- betooni klass, plastsus, täitematerjali suurus ja erinõuded
- tarnete ajagraafik
- betooni paigaldamise meetod mikserite ja pumpade ligikaudne kasutusaeg ehitusplatsil

Betooni plastsusklassid

Koonuse vajum	16-21cm	10-15cm	5-9cm	1-4cm
Vajumisklass	S4	S3	S2	S1

Betooni plastsust määratakse standardkoonuse vajumi järgi sentimeetrites.



Betooni keskkonnaklassid

EVS-EN 206-1:2002

Klassi tähis	Keskkonna kirjeldus	Näited keskkonnaklasside rakendamise kohta
Korrosioonioht puudub		Betoon väga kuiva õhuga siseruumides
X0	Kui betoon ei sisalda sarrust ega tariraudu: kõik tingimused, välja arvatud need, mille puhul esineb külmumine/sulamine, kulumine või keemilised mõjurid Kui betoon sisaldab sarrust või tariraudu: väga kuiv	

Külmumise/sulamise mõju koos või ilma jäitevastaste ainetega

Kui märjale betoonile mõjub nimetamisväärsel arvul külmumis/sulamistsükleid, on keskkonnaklassid järgmised:

XF1	Mõõdukalt veega küllastunud, ilma jäitevastase ainetega	Vihma ja külma eest kaitsmata püstsed betoonpinnad
XF2	Mõõdukalt veega küllastunud, jäitevastase ainega	Teekonstruksioonide püstsed betoonpinnad, mis on külmumise ja jäitevastast ainet sisaldavate udupiiskade eest kaitsmata
XF3	Tugevasti veega küllastunud, ilma jäitevastase ainetega	Vihma ja külma eest kaitsmata rõhtsad betoonpinnad
XF4	Tugevasti veega küllastunud, jäitevastase ainega või mereveega	Jäitevastaste ainete mõjule avatud tee- ja sillakatted Betoonpinnad, mis on avatud jäitevastaseid aineid sisaldavatele pritsmetele ja külma mõjule Pritsmete tsoonis asuvad külma mõjule avatud mererajatised

Karboniseerumisest põhjustatud korrosioon

Kui sarrust või tariraudu sisaldav betoon puutub kokku õhu ja niiskusega, siis liigitatakse keskkonnatingimusi järgnevalt:

MÄRKUS. Niiskustingimus seondub sarruse või tariraudade kaitsekihi seisundiga, kuid paljudel juhtudel võib pidada tingimusi kaitsekihis ja ümbritsevas keskkonnas samadeks. Neil juhtudel võib kasutada ümbritseva keskkonna liigitust. Kui betoon ja keskkond on teineteisest mingi tõkestava kihiga eraldatud, on olukord teine.

XC1	Kuiv või püsivalt märg	Betoon madala õhuniiskusega siseruumides Püsivalt vee all olev betoon
XC2	Märg, harva kuiv	Kaua veega kontaktis olevad betooni pinnad Paljud vundamendid
XC3	Mõõdukalt niiske	Betoon mõõduka või kõrge õhuniiskusega siseruumides Välisõhus olev vihma eest kaitstud betoon
XC4	Vaheldumisi märg ja kuiv	Veega kokkupuutuvad pinnad, mis ei kuulu klassi XC2

Klassi tähis	Keskkonna kirjeldus	Näited keskkonnaklasside rakendamise kohta
--------------	---------------------	--

Kloriidist (väljaarvatud merevee kloriidid) põhjustatud korrosioon

Kui sarrust või tariraudu sisaldav betoon on kokkupuutes kloriidi, sealhulgas jätevastaseid sooli sisaldava veega, mis ei pärine mereveest, on keskkonnaklassid järgmised:

MÄRKUS: Niiskustingimuste kohta vt ka käesoleva tabeli jaotus 3.

XD1	Mõõdukalt niiske	Betoonpinnad, millele langevad kloriide sisaldavad piisad Ujumisbasseinid
XD2	Märg, harva kuiv	Betoon, mis on kokkupuutes kloriide sisaldava tootmisveega
XD3	Vaheldumisi märg ja kuiv	Silla osad, millele langeb kloriide sisaldavaid piisad Sillutised Autoparklate paneelid

Merevee kloriidist põhjustatud korrosioon

Kui sarrust või tariraudu sisaldav betoon on kokkupuutes mereveega või sooli sisaldava mereõhuga, on keskkonnaklassid järgmised:

XS1	Sooli sisaldav õhk, kuid mitte otsene kontakt mereveega	Kaldal või selle lähedal asuvad konstruktsioonid
XS2	Vee all Mereehitiste osad	Mereehitiste osad
XS3	Loodete-, piisk- ja uduveevööndid	Mereehitiste osad

Keemilised mõjurid

Kui betoonile toimivad tabelis 3 esitatud looduslikus pinnases ja pinnasevees esinevad keemilised mõjurid, siis vastavad keskkonnaklassid allpool toodutele. Merevee liigitamisel rakendatakse betooni kasutuskohas kehtivat liigitust, kuna merevee omadused sõltuvad geograafilisest asendist.

MÄRKUS:

Selliste keskkondade puhul:

- mis jäävad väljapoole tabelis 3 esitatud piire;
- kus esineb teisi agressiivseid kemikaale;
- kus pinnas on keemiliselt saastatud;
- kus esineb vee suur voolukiirus koos tabelis 3 toodud kemikaalidega, võivad betoonile esitatavate nõuete kindlaksmääramiseks olla vajalikud eriuuringud.

XA1	Madala keemilise agressiivsusega keskkond vastavalt tabelile 3	
XA2	Mõõduka keemilise agressiivsusega keskkond vastavalt tabelile 3	
XA3	Kõrge keemilise agressiivsusega keskkond vastavalt tabelile 3	

Betooni koostise ja omaduste SOOVITATAVAD piirväärtused

EVS-EN 206-1:2002

Keskkonnaklass																					
	Korrosioonihioht puudub	Karboniseerumisest tulenev korrosioonihioht				Kloriididest tulenev korrosioonihioht				Külmumise/sulamise mõjur				Agressiivne keemiline keskkond							
		X0	XC1	XC2	XC3	XC4	Merevesi				XD1	XD2	XD3	XF1	XF2	XF3	XF4	XA1	XA2	XA3	
Maks. v/ts-teg.		0,65	0,60	0,55	0,50	0,50	0,50	0,45	0,45	0,55	0,55	0,45	0,55	0,55	0,50	0,45	0,55	0,50	0,45		
Minim. tugevus-klass	C12/15	C20/25	C25/30	C30/37	C30/37	C30/37	C30/37	C35/45	C35/45	C30/37	C30/37	C35/45	C30/37	C25/30	C30/37	C30/37	C30/37	C30/37	C30/37	C35/45	
Minim. tsem. sisaldus(kg/m ³)		260	280	280	300	300	320	340	300	300	300	320	300	300	320	340	300	320	300	360	
Minim. õhu sisal (%)														4,0 ¹⁾	4,0 ¹⁾	4,0 ¹⁾	4,0 ¹⁾				
Muud nõuded																					Sulfaadikiindel tsement ²⁾

1) Kui õhku ei manustata, tuleks betooni toimivust katsetada kaustades sobivat katsemeetodit ja võrrelda betooniga, mille külmakindlus antud keskkonnaklassi puhul on kontrollitud

2) Kui SO juhib keskkonnaklassidele XA2 ja XA3, tuleb kasutada sulfaadikiindlat tsementi. Keskkonnaklassi XA 2 puhul (ka keskkonnaklass XA1 puhul) tuleks ⁴ kasutada keskmise ja kõrge sulfaadikiindlusega tsementi. Keskkonnaklassi XA3 puhul tuleks kasutada kõrge sulfaadikiindlusega tsementi.

Keskkonnaklasside XF2 ja XF4 puhul kasutatakse betooni täitematerjalina tardkivimkillustikku.

Antud tabel on soovituslik ning kui betooni tootjal on vastavate katsetustega keskkonnaklassi tõestatud, siis võivad piirväärtused tabelis toodust erineda.

Normaalbetoonid paekivikillustikuga

Tugevusklass	Maksimaalne terasuurus mm *	Töödeldavus	
		S3/S2	S4
		€/m ³ km-ta	€/m ³ km-ta
C 8/10	# 8	74,00	-
	# 16	70,00	-
C 12/15	# 8	78,00	81,00
	# 16	74,00	77,00
C 16/20	# 8	81,00	84,00
	# 16	77,00	80,00
C 20/25	# 8	84,00	87,00
	# 16	80,00	83,00
C 25/30	# 8	87,00	90,00
	# 16	83,00	86,00
C 30/37	# 8	94,00	97,00
	# 16	90,00	93,00
C 32/40	# 8	98,00	101,00
	# 16	94,00	97,00
C 35/45	# 8	103,00	106,00
	# 16	99,00	102,00
C 40/50	# 8	109,00	112,00
	# 16	105,00	108,00
C 45/55	# 8	115,00	118,00
	# 16	111,00	114,00

* Tartu tehases on kasutusel 8 mm killustiku asemel 12mm. Vajadusel väljastame betoone täitematerjaliga, mille terasuurus on 32 mm.

Töödeldavus on esitatud vastavalt Eesti standardile klassidena (s) ja koonuse vajumisena cm.

S2 - koonuse vajumina 5-9cm

S3 - koonuse vajumina 10-15cm

S4 - koonuse vajumina 16-21 cm

Sooja betooni lisa

Ajavahemikul 01.10 - 30.04 lisandub betooni hindadele 5.00 €/m³

Sel ajal toimub täitematerjalide ja vee soojendamine betooni temperatuuri tõstmiseks vähemal + 15 kraadini tehases väljastamisel.

Tagastatava betooni lisa

Tellijal poolt tagasi saadetava betooni utiliseerimine maksustatakse 45.00 €/koorem.

Muud lisad

Laupäeval, pühapäeval, riiklikel pühadel ja tööpäeviti kella 18.00 - 07.00 (betooni valmistamiseaeg) lisandub kõigile hindadele 15 %.

Põrandabetoonid

Tugevusklass	Maksimaalne terasuurus mm *	Töödeldavus
		S4
		€/m ³ km-ta
C 20/25	# 8	90,00
	# 16	86,00
C 25/30	# 8	93,00
	# 16	89,00
C 30/37	# 8	100,00
	# 16	96,00

* Tartu tehases on kasutusel 8 mm killustiku asemel 12mm. Vajadusel väljastame betoone täitematerjaliga, mille terasuurus on 32 mm.

Põrandabetoonid on spetsiaalselt väljatöötatud madalama vesitsementteguriga ja valitud koostisega betoonid. Põrandabetoonidel on vähendatud mahukahanemise riski, e. pragunemise riski põrandas ning suurendatud paigaldus - mugavust ja töödeldavust.

Liivbetoonid (mördid)

Tugevusklass	Maksimaalne terasuurus mm	Töödeldavus
		2-3 sVB / 6-10 cm
		€/m ³ km-ta
C 8/10	# 5	77,00
C 12/15	# 5	81,00
C 16/20	# 5	86,00

Liivbetoonid ei ole pumbatavad.

Jäätumiskindlad betoonid 0° kuni -15°C

Tugevusklass Õhutemperatuur C	Maksimaalne terasuurus mm *	Töödeldavus
		S3
		€/m ³ km-ta
C 25/30 kuni -5°	# 8	110,00
	# 16	106,00
C 25/30 kuni -5° kuni -10°	# 8	116,00
	# 16	112,00
C 25/30 kuni -10° kuni -15°	# 8	123,00
	# 16	119,00

* Tartu tehases on kasutusel 8 mm killustiku asemel 12mm. Vajadusel väljastame betoone täitematerjaliga, mille maksimaalne terasuurus on 32 mm.

Jäätumiskindlad betoonid võimaldavad valada betooni õhutemperatuuril kuni -15°C ilma oluliste külmakahjustusteta. Soovitame kasutada seal, kus betoonile lisasoojuse andmine on võimatu. Ei soovitata kasutada kandvate konstruktsioonide valmistamisel. Ei tohi kasutada külmakindla ja veetiheda konstruktsiooni valamisel. Need betoonid miinustemperatuuridel praktiliselt ei kivine või kivinevad väga aeglaselt. Kivinemine toimub, kui betooni temperatuur ületab 0°C.

Ilmastikukindlad (XF) ja veetihedad betoonid paekivikillustikuga

Tugevusklass	Maksimaalne terasuurus mm	XF	Töödeldavus	
			S3	S4
			€/m ³ km-ta	€/m ³ km-ta
C 25/30	# 16	XF1	85,00	88,00
	# 16	XF3	87,00	90,00
C 30/37	# 16	XF1	92,50	95,00
	# 16	XF3	94,50	97,00
C 35/45	# 16	XF1	101,00	104,00
	# 16	XF3	103,00	106,00
C 40/50	# 16	XF1	107,00	110,00
	# 16	XF3	109,00	112,00

* Tartu tehases on kasutusel 8 mm killustiku asemel 12mm. Vajadusel väljastame betoone täitematerjaliga, mille maksimaalne terasuurus on 8 mm või 32 mm.

Hinnalisa 8mm (Tartus 12mm) paekivikillustiku kasutamisel **+4€/m³**

Ilmastikukindlad (XF) ja veetihedad betoonid tardkivikillustikuga

Tugevusklass	Maksimaalne terasuurus mm	XF	Töödeldavus	
			S3	S4
			€/m ³ km-ta	€/m ³ km-ta
C 30/37	# 16	XF2	110,00	113,00
	# 16	XF4	113,00	116,00
C 35/45	# 16	XF2	119,00	122,00
	# 16	XF4	122,00	125,00
C 40/50	# 16	XF2	125,00	128,00
	# 16	XF4	128,00	131,00

Hüdrotehniliste konstruktsioonide valmistamiseks soovitame kasutada betoone, kus täitematerjaliks on tardkivikillustik.

Külmakindlus määratakse XF klassi puhul vastavalt standardile EVS 814.

Vajadusel valmistame betoone täitematerjaliga, mille maksimaalne terasuurus 8mm või 32mm.

Hinnalisa 8mm või 32mm tardkivikillustiku kasutamisel **+9€/m³**

Hinnalisa 8mm (Tartus 12mm) paekivikillustiku kasutamisel **+4€/m³**

Eribetoonid

Kergbetoon.

Hind alates 125.00 €/m³

Pakume vahtbetooni, mis moodustab kivinedes poorse struktuuriga betooni. Kasutatakse konstruktsioonides, kus betoonist tulenev koormus peab olema väike (nt. lamekatused, põrandad). Vt. tootelehte. Valmistame vahtbetooni mahukaaluga 800-2000 kg/m³ ja survetugevusega 3- 10 MPa. Vahtbetoon on plastne ja kergesti pumbatav. Vahtbetooni paigaldamisel peab õhutemperatuur olema vähemalt +10°C.

Kivinemise kiirendajaga betooni kasutamine põrandate valamisel madalatel temperatuuridel (+5°C +10°C) võimaldab oluliselt lühendada lihvimisaega (kuni 50%)

Kivinemise kiirendajaga betoon.

Hinnalisa betoonile alates + 7.00 €/m³

Kivinemise kiirendaja kiirendab kivinemisprotsessi betooni kivinemise algstaadiumis. See talvelisand võimaldab esimeste päevade jooksul saavutada tavabetooniga võrreldes 10-20% suuremat tugevust.

Kiirendajaga betoonide kasutamine on otstarbekas välisõhu temperatuuri langemisel alla +10°C. Tagamaks betooni kivinemist peab konstruktsiooni temperatuur olema vähemalt +5°C.

Tardumise aeglustajaga betoon.

Hinnalisa betoonile alates + 1.00 €/m³

Aeglustajaga betooni kasutatakse juhul, kui on vajalik betooni pikk töödeldavusaeg (transpordi- või paigaldusaeg). Samuti soovitatakse aeglustiga betooni kasutada soojade ilmadega, sest temperatuuri tõustes betooni töödeldavuse aeg väheneb. Sõltuvalt doseeringust võib betooni tardumisaega algust edasi lükata kuni 12 tundi.

Kuum betoon.

Hinnalisa betoonile + 5.00 €/m³

Kuum betooni (temp.> 20°C) võib kasutada külmade ilmadega betoneerimisel kui on vajalik tugevuse kiire saavutamine.

Mahus paisuv betoon.

Hinnalisa betoonile alates + 23.00 €/m³

Kasutatakse konstruktsioonide juures, kus paigaldatav betoon peab mahus paisuma (nt tihendussegud). Sõltuvalt doseeringust paisumine kuni 5 %. Võimalik kuni tugevusklassini C 25/30.

Värviline betoon.

Hinnalisa betoonile alates + 40.00 €/m³

Kasutatakse dekoratiivsete betoonkonstruktsioonide valmistamisel. Võimalik on valmistada valget, musta, punast, pruuni, beeži tooni betooni.

Isetihenev betoon.

Hinnalisa betoonile + 25.00 €/m³

IT betoon on eriti plastne ja voolav, kuid samas homogeensena püsiv betooniliik, mis tiheneb ilma mehhaanilise tihendamiseta. Tihendamisevajaduse puudumine tõstab oluliselt valukiirust ja vähendab tööjõukulu. IT betooni kasutatakse tihedalt armeeritud, õhukestes ja raskesti tihendatavates konstruktsioonides. IT betooni kasutamisel saadakse kõrge kvaliteediga sile ja väheste pooridega valupind.

Betooni kasutamine eeldab eriti tihedat ja tugevat raketist. IT betooni valmistatakse alates klassist C25/30.

Metallkiuga betoon.

Hinnalisa betoonile alates + 8.00 €/m³

Metallkiuga betoon võimaldab loobuda armatuurvõrgust ja vähendada tööjõukulu. Metallkiud parandavad pinna löögikindlust ja betooni tõmbetugevust ning vähendavad pragunemise riski. Vajadusel aitame välja arvutada nõutavat kiu hulka. Sõltuvalt kiu tüübist ja konstruktsioonist on kiu hulk m³-le 10-40 kg.

ARMIX betoon.

Hinnalisa betoonile alates + 20.00 €/m³

on spetsiaalkoostisega ja metallfiibriga betoon hoonete lint- ja plaatvundamentide valamiseks. Antud betoon võimaldab loobuda ehitusel vundamenti ja põranda armeerimisest, vähendades sellega ehitusaega ja -maksumust. Kaob vajadus armatuuri varumisele, puudub armatuuri paigaldus ja paigaldusvigade risk. ARMIX extra on ARMIX betooni ertüüp, mis on mõeldud 3 kuni 5 korruseliste kivihoonete vundamentidesse. Tihendamisel ei tohi kasutada vibraatorit!

ARMIX-SLB betoon

Hind alates 159.00 €/m³

Spetsiaalse koostise ja metallkiuga betoon vahelagede valamiseks ilma tavaarmearinguta. Tihendamisel ei tohi kasutada vibraatorit!

Sünteetilise mikrokiuga betoon

Hinnalisa betoonile + 7.00 €/m³

Kasutatakse põrandate tasandusvalu tegemisel. Sünteetiline kiud on kasutatav mittetöötava armatuurina, mis vähendab plastilist mahukahanemist, jagab põrandaplaati tekkivad makropraod mikropragudeks ja parandab põranda füüsikalisi näitajaid.

Sünteetilise makrokiuga betoon

Hinnalisa betoonile alates + 23.00 €/m³

Kasutatakse põrandates, mis peavad vastu võtma koormusi. Antud kiuga on võimalik asendada metallarmatuuri, vahendades sellega tööjõukulu ja suurendades ehituskiirust. Sünteetilise makrokiu doseeringud on ca 2 - 8kg/m³. Kasutuskohaks on põrandad, kus ei ole lubatud metallarmatuur või -kiud (näiteks loomalaudad).

VUB betoon

Hinnalisa betoonile + 10.00 €/m³

Eribetoon betoonelementide montaažiks, vuukide täitmiseks.

Üldjuhul see betoon ei vaja vibraatoriga tihendamist (veendudes, et betoon täidab kõik tühimikud) Vajadusel võib kasutada tihendamiseks tihendusvarrast või vibraatorit. VUB betoon võimaldab oluliselt mugavamalt ja kiiremini teostada montaažitööd.

Tehniline betoon ADMIX

Hinnalisa betoonile alates + 28.00 €/m³

on spetsiaalkoostisega ja -lisaainetega betoon, mida kasutatakse konstruktsioonides, kus on kõrgendatud nõudmised tihedusele (näiteks veetihedusele) ja püsivusomadustele (näit. kemikaalidekindlusele). Antud betooni kasutamisel on teatud tingimustel võimalik ehitada konstruktsioone ilma hüdroisolatsioonita või spetsiaalsete katenditeta.

ADMIX betooni tiheduse suurenemine (tehniliste omaduste tekkimine) toimub kivinemise kristalliseerumisprotsessi käigus. ADMIX betooni kasutatakse basseinate, vundamentide, keldri põrandate ja seinete, reoveepuhastite, põllumajandusehitiste, infrastruktuurirajatiste ehitamisel.

Kompenseeritud mahukahanemisega betoon KOB

Hinnalisa betoonile alates + 45.00 €/m³

KOB betooni (ehk n.n. mahus mittekahanevat betooni) kasutatakse montaažitöödel, kus on nõutud monteeritavate detailide tihe pragudeta betoonühendus.

Vähendamaks pragunemisriske ja parandamaks tehnilisi parameetreid kasutatakse andud betooni suurte vuugivabade põrandate valamisel. Tagamaks KOB betooni toimimist tuleb teostada korrektselt betooni järelhooldust (katmine, kastmine jne)

ARMIX® kiudbetoonist vundamendid

ARMIX SLB® kiudbetoonist vahelaed

Armeerimistööd mõjutavad ehitusprotsessi kiirust: armeeringu projekteerimiseks, armatuuri hankimiseks, transportiks, ettevalmistamiseks ja paigalduseks kulub aega, raha ning energiat. Armatuuri paigaldamiseks vajatakse ka kvalifitseeritud tööjõudu. Teatud konstruktsioonide puhul on võimalik eelpool nimetatud toiminguid vältida asendades tavaarmeeritud betooni kiudbetooniga, mille puhul „armatuur“ paigaldatakse koos betooniga. ARMIX® betoon on kiudbetoon, mida kasutatakse ehitiste lint- ja plaatvundamentide, seinte jms konstruktsioonide valamisel.

ARMIX-SLB® on vahelagede ehitamiseks väljastöötatud süsteem, mis projekteeritakse vastavalt etteantud tingimustele ning mis koosneb spetsiaalsest kiudbetoonist ja APC varrastest. APC (Anti Progressive Collapse) vardad on mõeldud konstruktsiooni püsivuse tagamiseks avariolukorras (näit. tugiposti või-seina purunemisel). Sõltuvalt konkreetsest projektist võib ARMIXSLB® betooni kasutada ka kombineerituna tavaarmeeringuga.

ARMIX® ja ARMIX SLB® süsteemi eelised:

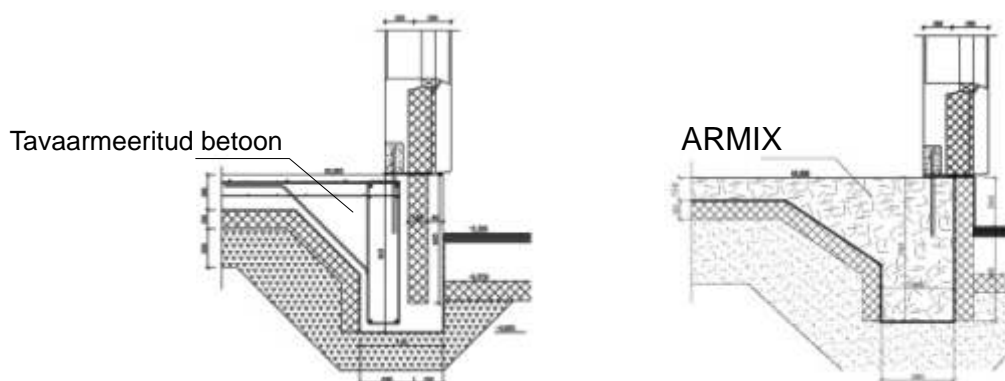
- Tavaarmeeringuga seotud kulutuste puudumine või vähenemine: armeeringu projekteerimine, armatuuri hankimine, transport, ettevalmistus, paigaldus, väärteline armeeringu kontroll jne.
- Raketise kasutusaja vähenemine võimaldab rahalist kokkuhoidu.
- Talvel on oluliselt lihtsam puhastada raketist või armatuuri jääst ja lumest.
- Kiirem ehitusprotsess - ajaline võit on märgatav.
- Puudub vajadus kvalifitseeritud armeerijate järele.
- Betooni suurem tõmbe- ja paindetugevus.
- Armeering paikneb ühtlaselt kogu ristlõike ulatuses puudub valesti paigaldatud armatuurist tingitud risk ja sellest tulenev ümberarmeerimise ajakulu.
- ARMIX SLB® betooni ei ole vaja vibraatoriga tihendada ning seda on kerge paigaldada.
- ARMIX SLB® on efektiivne vahelagede valamisel olemasolevatesse hoonetesse.
- Lihtsus, kiirus, mugavus

Kiudbetoonide puhul on väga oluline tellija, ehitaja, projekteerija ja betoonitootja koostöö. Kindlasti ei tohi kasutada **ARMIX®** ja **ARMIX SLB®** betooni ilma kinnitatud projektita, sest tegemist on kandvate konstruktsioonidega. Tagamaks lõpptulemuse kõrget kvaliteeti on vajalikud:

- õiged algandmed projekteerimiseks ja projekti järgimine
- betooni kvaliteedi kontroll tehases ja objektil.
- betooni korrektne ja piisav järelhooldus.

Kiudbetoon - ehitajale, kes hindab aega ja mugavust.

ARMIX plaatvundamendis



ARMIX-betooni kasutamise eelduseks on üldjuhul projekt. Mitte kooskõlastatud kasutamine võib põhjustada ehituskonstruktsioonide purunemise!

BetoPlus

RUDUS pakub ehitajatele betoneerimistöõde planeerimisel ja lõpptulemuse kontrollimisel abivahendit - BetoPlus programmi.

BetoPlus on betoneerimistöõde juhtimiseks loodud arvutiprogramm Windows keskkonnas, mille abil saab planeerida ja kontrollida erinevate betoonkonstruktsioonide tugevusomaduste käitumist muutuvates kivinemis-keskkonna tingimustes. BetoPlus kontrollib ja analüüsib betoonkonstruktsiooni soojus- ja kivinemisprotsesse, temperatuuri ning betooni küpsusastet soovitud ajahetkel.

Eelplaneerimine

Kivinemisprotsessi kontrollisüsteem võimaldab ehitajal

- valida sobiliku betooniklassi, vormi, hooldusmeetodi ja -kestvuse
- valida õiget lahtirakestamise aega
- planeerida vormikasutust
- hinnata konstruktsiooni külmasildade mõju
- määrata soojendamise ja katmisvajaduse
- valida optimaalsed hooldusmeetodid
- valida õige vormitüüp
- valida õige betooniklass ja massi temperatuur
- määrata konstruktsiooni eri osade maksimaalset temperatuuri, temperatuuri erinevusi ja muutusi
- ennustada liiga kõrgeid temperatuure ning nendest tingitud pragunemisrisi ja tugevuskao määrasid

BetoPlus programmi lähteandmeteks on

- konstruktsiooni betooniklass (koostis)
- konstruktsiooni mõõdud ja kuju
- olemasolevate ümbritsevate konstruktsioonide parameetrid
- vormi tüüp
- isolatsioonimaterjalid
- fikseeritud või arvatavad ilmastiku parameetrid – temperatuur, tuul
- võimalikud lisasoojendamised
- soovitud lahtirakestamise (vm) tugevused ja temperatuuripiirangud

Betooni temperatuuri mõõtmine

Logeri asukohast kuni 3 m raadiuses

90.00 €/kord

Sisaldab vajadusel betoonkonstruktsiooni survetugevuse arvutust

Lisandub transpordikulu Tallinnas

45.00 €/reis

Transport Tallinnast väljaspool objektile ja tagasi

1.00 €/km

miinimum 45.00 €/reis

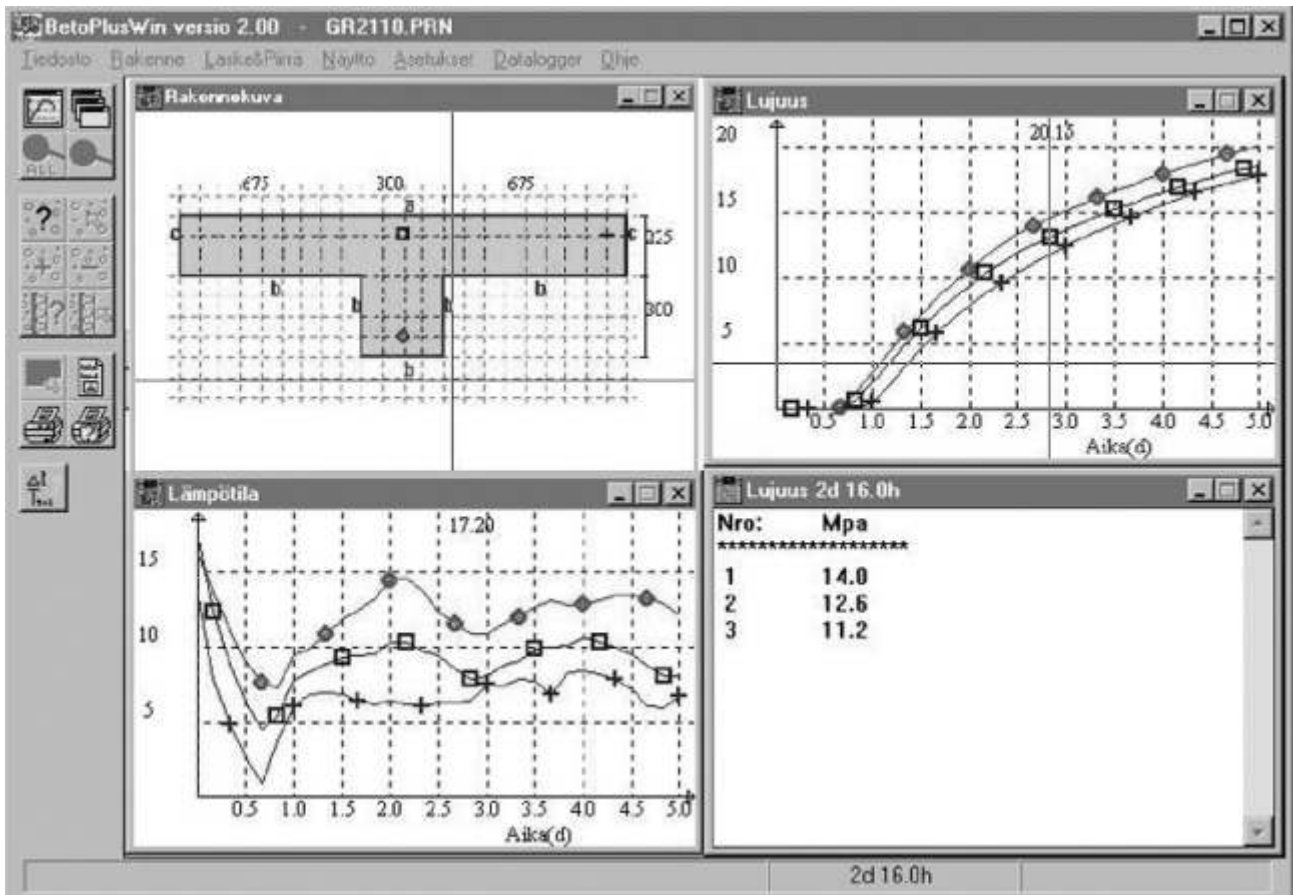
Betooni tugevuse hindamine konstruktsioonis

BetoPlusiga on võimalik igal valitud ajahetkel kontrollida objektil betoonkonstruktsiooni tugevust.

Konstruktsiooni paigaldatud anduritega mõõdetud ja "dataloggerite" abil salvestatud andmed sisestatakse arvutisse ning saadakse tugevus ja temperatuuri näitajad mõõtmishetkel. "Dataloggerite" kasutamine kindlustab täpsete mõõtmistulemuste pideva talletamise ehitajat huvitava perioodi jooksul.

Nagu eeltoodust järeldada võib on BetoPlus tõhusaks töövahendiks betoneerimistöõde planeerimisel ja läbiviimisel. BetoPlusi kasutamisel on võimalik enne tööde algust leida nii ajaliselt, kui ka majanduslikult optimaalseim tehnoloogiline variant. Samuti on võimalik ehitustööde käigus igal ajahetkel saada mitmekülgne ülevaade betoonkonstruktsioonide kvaliteedist.

BetoPlus



Ohutuskaart

Betooniga kokupuutumisel tuleb silmas pidada järgmisi ohufaktoreid:

RISKILAUSED (R-LAUSED)

- R37 Kivinenud betooni tolm ärritab hingamiselundeid
- R38 Ärritab nahka
- R41 Silmade kahjustamise tõsine oht
- R43 Nahale sattudes võib põhjustada ülitundlikkust (allergiat)

OHUTUSLAUSED (S-LAUSED)

- S2 Hoida lastele kättesaamatult
- S22 Vältida tolmu sissehingamist
- S24 Vältida nahale sattumist
- S25 Vältida silma sattumist
- S26 Silma sattumisel loputada kohe rohke veega ja pöörduda arsti poole
- S37/39 Kanda sobivaid kaitsekindaid ja silmade või näokaitset

Xi



Ärritav

Laboriteenused

Betooni katsetamine Rudus AS laboris

Betoonist katsekehade valmistamine ja katsetamine laboris survetugevusele

(1 partii koosneb 3-st katsekehast)

40.00 €/partii

Katsekeha katsetamine survetugevusele

15.00 €/katsekeha

Betooni katsetamine akrediteeritud laboris

Veetiheduse katsetamine

Hind kokkuleppel

Külmakindluse katsetamine

Hind kokkuleppel

Katsekeha katsetamine survetugevusele

20.00 €/katsekeha

Akrediteeritud labori katsetulemuste protokoll

Hind kokkuleppel

Hindadele lisandub transpordikulu Tallinnas

45.00 €/reis

Betooni katsetamine ehitusplatsil

Betoonist katsekehade valmistamine ehitusplatsil

30.00 €/tund

miinimum 30.00 €/kord

Survetugevuse hindamine Schmidt'i löökvasaraga

30.00 €/tund

miinimum 30.00 €/kord

Õhusisalduse määramine

30.00 €/tund

miinimum 30.00 €/kord

Betooni töödeldavuse määramine

30.00 €/tund

miinimum 30.00 €/kord

Konstruktiooni tugevuse hindamine katsekehade puurimise ja katsetamise teel

Hind kokkuleppel

Betoonkonstruktsiooni niiskuse mõõtmine

Hind kokkuleppel

Kui katsetamine toimub Tallinnas, lisandub hinnale transpordikulu

45.00 €/reis

Kui katsetamine toimub Tallinnast väljaspool, lisandub hinnale transpordikulu

1.00 €/km

miinimum 45.00 €/reis

Teadmiseks betooni katsetamisest

Teadmiseks ehitajale, kes soovib teostada betooni katsetamist ehitusplatsil:

1. Katsekehade vormi mõõtmed on soovituslikult 150×150×150 mm. Vormi materjal peab olema vett mitteimav ja paralleelsete külgedega
2. Katsekehade valmistamisel tuleb vorm täita kahes kihis ja korralikult tihendades.
3. **Proov võetakse homogeensest segust. Enne proovi võtmist tuleb mikserist välja võtta vähemalt 0,3 m³ betooni.**
4. Betooni klassilise tugevuse hindamiseks tuleb katsekehi hoida standardsetes tingimustes temperatuuril 20 ±2°C ning vees või niiskes keskkonnas 28 päeva.
5. Katsekehad ei tohi väljakuivada ega külmuda.
6. Katsekehad tuleb testida sertifitseeritud laboris.
7. Konstruktsiooni betooni tugevuse hindamiseks kasutatakse Schmidt'i löökvasarat, BETOPLUS programmi või konstruktsioonist väljapuuritud katsekehade katsetamist. Kõige täpsemat infot annab katsekehade väljapuurimine.
8. Katsekehade hoidmisel mittestandardsetes, näiteks konstruktsiooni kivinemise tingimustes võivad katsetulemused oluliselt erineda klassilisest survetugevusest.

Teadmiseks ehitajale ehk betooni kasutusjuhend

Paigaldusaeg

Betoonisegu tuleb paigaldada ca 45 min kuni 90 min jooksul, sõltuvalt temperatuurist, peale selle jõudmist objektile. Kui paigaldamisaeg võib osutuda pikemaks kui 1,5h, tuleb sellest eelnevalt teavitada tellimuste vastuvõtjat. Paigaldusajast mittekinnipidamisel ei ole garanteeritud betooni klass.

Tardumise aeglustajaga betoon

Kui on ette teada betoonisegu aeglane vastuvõtt, siis tuleb kasutada aeglustit. Aeglustajaga betooni tardumise algus võib muutuda, kuna lisandi mõju on otseselt seotud betoonisegu temperatuuriga. Tardumise aeglustajat ei soovitata kasutada lihvitatavates pörandabetoonides ning talvistes tingimustes.

Betooni töödeldavuse suurendamist objektil

võib teostada ainult plastifikaatoriga. Plastifikaator lisatakse vahetult enne betooni paigaldust. Minimaalne segamis-aeg on 5 min. Enne paigaldust tuleb veenduda, et plastifikaator on segunenud ja betoon on ühtlane.

Vee lisamine objektil

Vee lisamine betoonisegusse on üldjuhul keelatud, kuna see põhjustab betooni tugevusnäitajate vähenemist. Kui tellija nõudmisel lisatakse segusse vett, tuleb lisatud vee kogus, betooni kogus ja kellaaeg saatelehel fikseerida. Korralduse andnud isikul on kohustus anda märkusele allkiri (nimi peab olema kirjutatud loetavalt). Vee lisamisel lasub vastutus täiel määral korralduse andnud isikul.

Suvine betoneerimine

Mida kõrgem temperatuur, seda kiiremini hakkab betoon tarduma. Vajadusel kasutada tardumise aeglustajat. Oluline on paigaldatud betooni, eriti betoonpörand, järelhooldus e. kaitsmine kiire kuivamise eest (kõrge temperatuur + otsene päikesekiirgus + tuul). Järelhooldust tuleb alustada vahetult pärast betoneerimist, et minimaliseerida pragunemisriski. Järelhooldust teostatakse kastmise, kilega või järelhoolduainega katmise teel. Pörandabetooni soovituslik hooldusperiood on 14 ööpäeva.

Talvine betoneerimine

Mida madalam on temperatuur, seda aeglasemalt betoon kivineb. Betooni temperatuuril $<0^{\circ}\text{C}$ kivinemisprotsess peatub. Kui ööpäeva keskmine temperatuur langeb alla $+5^{\circ}\text{C}$, tuleb kasutusele võtta talvised betoneerimismeetodid. Betooni temperatuur ei tohiks langeda alla 0°C enne 5MPa survetugevuse saavutamist. Kivinevat betoonkonstruktsiooni tuleb kaitsta külma ja tuule eest ning võimalusel soojendada (üldjuhul min.3-5 ööpäeva). Arvestada tuleks tuule-külma indeksiga – tuul kui külma mõju suurendaja. Talvel tuleks ära kasutada värsket betooni ja betooni kivinemisel tekkivat soojust. Et betooni kivinemisprotsess algaks, tuleb konstruktsioon võimalikult kiiresti peale betooni paigaldamist presendi (õhuvahuga konstruktsiooni suhtes) või soojustusmaterjaliga tuulekindlalt kinni katta. Effektiivne on kõrgema klassiga ja kuuma betooni kasutamine.

Jäätumiskindel betoon (kuni -15°C) Jäätumiskindel betoon on eelkõige elementide vuukidesse mõeldud spetsiaalbetoon. Betoonis sisalduva lisaaine tõttu ei saa betooni struktuur kahjustatud isegi -15°C juures. Arvestada tuleb, et betooni kivinemine on väga aeglane. Kivinemine aktiveerub, kui betooni temperatuur tõuseb üle 0° . Antud betooni soovitame kasutada ainult seal, kus lisasoojuse andmine on võimatu.

NB! Jäätumiskindlat betooni ei soovitata kasutada kandvate konstruktsioonide valamisel ja ei tohi kasutada külmakindla (XF) või veetiheda (W) betooni valamisel. Jäätumiskindel betoon võib sõltuvalt segu temperatuurist kaotada kiiresti oma töödeldavuse.

Kivinemise kiirendajaga betoon

Lisand kiirendab betooni kivinemist ja suurendab betooni algtoimevust (3...4 päeval) 10-20%. Kiirendajaga betoon ei ole jäätumiskindel s.t. kivineva betooni temperatuur peab olema $>+5^{\circ}\text{C}$.

Mahus paisuv betoon

Mahus paisuvat betooni kasutatakse injektsioon-, surve- ja järelvalul tihendussegudena. Betoon tuleb paigaldada hiljemalt 30 minuti jooksul pärast paisutava aine lisamist. Betooni kvaliteedi tagamiseks ei tohi koorma maht olla suurem kui $2,0\text{ m}^3$. Valmistatakse betooni kuni klassini C 25/30. Ei saa valmistada külmakindlaid ja veetihedaid betoone.

Kvaliteetse betoonkonstruktsiooni vältimatuks eelduseks on üldtunnustatud paigaldamis- ja hooldusnormidest kinnipidamine.

TÖÖOHUTUS

Betoonisegu.

Betoon on, johtuvalt kõrgest leeliselisusest (pH ca 13) ärritav toode ja seetõttu tuleb tõsiselt võtta betooni käsitlemise ohutegureid ning kinni pidada järgnevalt esitatud ohutusnõuetest.

Ohutegurid:

Ärritab nahka, tõsise silmakahjustuse oht, kokkupuutel nahaga võib põhjustada tundlikkusreaktsiooni (punetus, sügelemine) või kuni 3. astme keemilist põletust. NB. Keemiline põletus võib esineda ilma kohese valuaistinguta.

Ohutusabinõud:

- Vältida tolmu sissehingamist (kivistunud betooni töötlemisel)
- Hoiduda värskelt betooni sattumisest nahale
- Hoiduda värskelt betooni sattumisest silma
- Betoonipritsmet loputada viivitamatult rohke veega (15 min) ja vajadusel pöörduda arsti poole.

Kui riietus betoonist läbiimbnud, siis tuleb betooniga kokkupuutunud nahk pesta kohe puhta veega ja vahetada riietus kuiva vastu. Ka juba kuivanud betooniga määrdunud riided võivad põhjustada nahaärritust.

Transport , pumpamine ja paigaldus

Betooni transportimisel ja pumpamisel kasutatakse masinaid millel on liikuvad osad (pöörlev betoonipütt, mehhaaniline- ja hüdrorenn, pumbamast ja -tugijalad jne.). Betooni pumpamisel tuleb arvestada sellega , et toruliin on suure kaaluga ja selles on väga kõrge rõhk , mis koos betooni liikumisega torustikus võib põhjustada liini ootamatut ja kontrollimatut liikumist nii vertikaal , kui ka horisontaalsuunas. Liikumine võib põhjustada liini läheduses olevatele isikutele tõsiseid vigastusi (põrutus , verevalumid, luumurrud jne.). Oluline on ka betoneerija turvamine kõrgustes (näit. seinavalul) töötamisel, kus tekib kukkumise oht. Selleks tuleb kasutada kinnitus rihmasid-rakmeid ja töölavasid. Raketisel töötamine ilma kinnitusega ja hoides kinni ainult pumbavoolikust on rangelt keelatud. Betooni transpordi, pumpamise ja paigalduse käigus võib esineda betooni pritsimist, mis võib tingida värskelt betoonisegu sattumist inimestele ja ümbritsevatele pindadele. Pritsmete tekkepõhjused võivad olla erinevad: betooni kukkumine voolikust või rennilt, pumbaosade liikumine pumbakolus, pumba toruliini lõhkemine, betooni äkiline väljumine toruliinist.

Lähtudes eeltoodust tuleb arvestada sellega , et betoneerimispiirkonnas:

- ilma otsese vajaduseta ei viibiks kõrvalisi isikuid
- betooni paigaldajatel oleks isikukaitsevahendid (kaitseprillid, -riietus, kindad , kiiver, turvajalatsid)
- kaitsmist vajavad pinnad oleks kaetud.
- ilma otsese vajaduseta ei viibiks isikuid pumba toruliini läheduses.

Betoneerimispiirkonnaks loetakse betoonisegurauto , betoonipumba (koos masti ja toruliiniga) tööpiirkonda ja betooni paigalduskohta. Ohupiirkond on 5 - 10 m raadiuses arvestatuna betoonitehnikast (s.h. pumba mast, toruliin või segurauto renn). Samas võivad betooni pritsmeid sattuda ka kaugemale kui 10m.

Ohupiirkond on suurem juhul , kui

- pumpamisel kasutatakse metallist või kummist toruliini.
- pumbatakse kiudbetooni või mõnda muud raskesti pumbatavat eribetooni

Isikukaitsevahendid



Betooni pumbad ja segurautod

Segurauto

Majanduslikult üks soodsamatest betooni transportimise variantidest, mis tagab betooni homogeensuse ja töödeldavuse objektil.

Segurauto mahtuvus: kuni 7,5 m³

Segurauto mõõtmed: kõrgus 3,8-4,0 m
pikkus 8–10 m
laius 2,5 m

Renniga segurauto betooni paigalduskaugus kuni 3m ja kõrgus kuni 1,5 m

Pika renniga segurauto (hüdrorenniga) betooni paigalduskaugus kuni 9m ja kõrgus kuni 1,0 m

PUMI

Pump ja segur ühel autol. PUMI sobib väksemate betooni koguste transpordiks ja pumpamiseks kitsastes tingimustes. Koos masti ja voolikutega on soovitatav paigalduskaugus 40-45 m. Pumpamiskiirus 10-30 m³/tunnis.

PUMI masti kõrgus kuni 31 m

Seguri mahutavus kuni 5 m³

Masti minimaalne avamiskõrgus 8 m

PUMI mõõtmed: kõrgus 3,9–4 m
pikkus 8,5–10 m
laius 2,5 m
tugijalgade laius 3,8–5 m

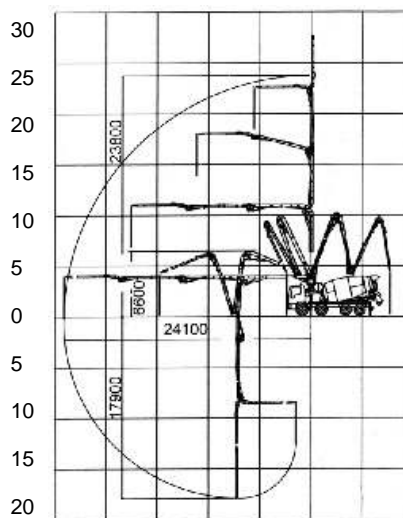
PUMP

Autobetoonipumpa kasutatakse betooni pumpamisel kuni 300 m kaugusele ja 115 m kõrgusele. Kõrgemale kui 44 m ja kaugemale kui 70 m pumpamisel vajalik metalltoruliin. Pumpamiskiirus 35 - 70 m³/h.

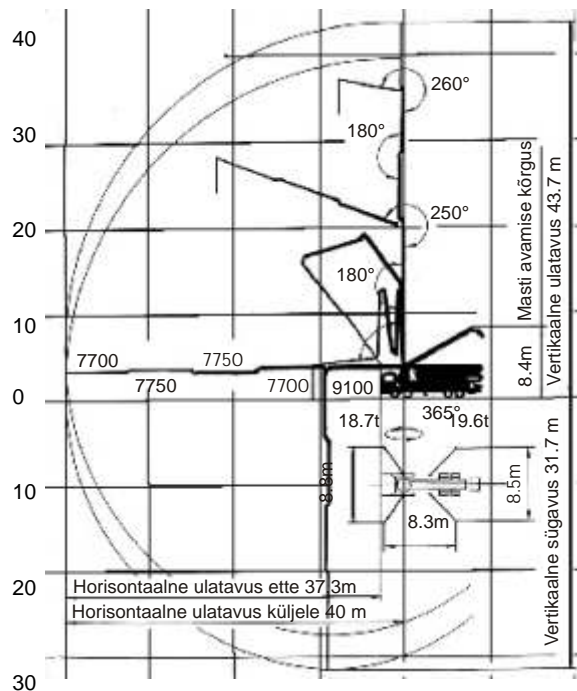
Pumba masti kõrgus kuni 44 m

Masti minimaalne avamiskõrgus 10 m

Pumba mõõtmed: kõrgus 4 m
pikkus 13 m
laius 2,5 m
tugijalgade laius 6 - 10 m



28 m PUMI tööpiirkond



44 m betoonipumba tööpiirkond

Transport ja pumpamine

Transpordi ja pumpamise hind koosneb tellimusest (tk), sõidust (km), tööajast ehitusplatsil (h) ja lisateenustest.

Segurauto

(mahutavus kuni 7,5 m³), meh.renn < 3m või hüdrorenniga < 9m.

Tellimus sisaldab betooni valmistamisaega ja segurauto pesu.

28.00 €/koorem

Hüdrorenni 3 kuni 9 m lisatasu

15.00 €/koorem

Sõit ehitusplatsile ja tagasi. Aluseks võetakse lühim tee ehitusplatsi ja tehase vahel.

1.45 €/km

Vaba kasutusaega ületav tööaeg* ehitusplatsil.

Aega arvestatakse 5minutilise täpsusega.

49.00 €/tund (renn kuni 9m)

PUMI- segurauto 5 m³ ja pump mastikõrgusega < 31m

Tellimus sisaldab betooni valmistamise ja PUMI pesuaega.

36.00 €/kord

Sõit ehitusplatsile ja tagasi.

1.45 €/km

Töö ehitusplatsil**

85.00 €/tund

Pika masti (31m) lisatasu

2.50 €/m³

Betoonipump mastikõrgusega < 44m

Tellimus sisaldab pumba ettevalmistuse ja pumba pesu aega.

70.00 €/kord

Sõit ehitusplatsile ja tagasi.

1.45 €/km

Töö ehitusplatsil**

85.00 €/tund

Pika masti (pump alates 41m) lisatasu

2.50 €/m³

Toruliin

Toruliiniks loetakse üle 30 m pikkust metalltorudest või kummivoolikutest betooni pumpamise liini. Arvesse läheb kogu liini pikkus

0.05 €/m³/jm lisatasu

Metallkiuga betooni pumpamine

1.5 €/m³ lisatasu

Hinna koostamise näited

Näide 1

Oletame, et tellitud on 6 m³ betooni segurautoga Tallinnasse 17 km kaugusele tehastest ja ehitusplatsil kulub aega 45 minutit.

Tellimus 1 koorem	28.00 €	28.00 €
Segurauto sõit 2x17 kmx1.45 €		49.30 €
Aeg ehitusplatsil 45min/60x49.00 €		36.75 €
Summa segurauto teenusele		114.05 €
Ilma käibemaksuta		

Näide 2

Oletame, et tööks on 11 m³ betooni pumpamine 31 m PUMI abil tehastest 10 km kaugusel. PUMI kasutusaeg objektil 50 minutit ja segurauto kasutusaeg 30 minutit.

PUMI tellimus 1 koorem	36.00 €
PUMI sõit 2x10 kmx1.35 €	27.00 €
PUMI töö ehitusplatsil	
50 min/60x85.00 €	70.83 €
Segurauto tellimus 1 koorem	28.00 €
Segurauto sõit 2x10kmx1.45 €	29.00 €
Aeg ehitusplatsil 30min/60x49 €	24.50 €
Pika masti lisatasu 11m ³ x2.50 €	27.50 €
Summa tehnikale	242.83 €
Ilma käibemaksuta	

Näide 3

Oletame, et ehitusplatsil peab metallkiuga betooni pumpama 50 m kaugusele. Korraga pumbatava betooni kogus on 70 m³. Sel juhul tuleb tehnikale lisaks

Pumpamine 70m ³ x1.50 €	105.00 €
Toruliin 0.05 €x50mx70m ³	175.00 €
Ilma käibemaksuta	280.00 €

* Tööajaks ehitusplatsil loetakse aega saabumisest objektile kuni mahalaadimise lõpetamiseni.

Tööaja sisse ei loeta renni või lindi pesu.

** Pumba või PUMI tööks ehitusplatsil loetakse aega alates pumba saabumisest ehitusplatsile kuni pumpamise lõpetamiseni. Kui pumpamisel kasutatakse voolikuid või toruliini, loetakse tööaja sisse ka liini paigaldamiseks, läbipumpamiseks, voolikute või torude tühjendamiseks ja nende pumba juurde tagasi toimetamiseks kulunud aeg. Tööaja sisse ei loeta pumba või PUMI pesu ja kokkupaneku aega.

Tööaja sisse loetakse tellija põhjustatud ooteaeg.

Betooni tarnetingimused

Betooni tellimine

Tellimus tuleb esitada kirjalikult faksi või e-maili teel või Tellija ja Tarnija kokkuleppel suuliselt hiljemalt valule eelneval tööpäeval kella 12.00-ks. Tellimuses tuleb näidata: Tellija nimi ja telefon, objekti aadress, tarne maht, soovitud tarneaeg ja koht, autobetonsegistite intervall, betooni klass, täitematerjal, erinõuded betoonile, pumbavajadus, pumpamise kaugus, sissesõidulubade olemasolu jm. tellimuse täitmiseks vajalik info. Juhul kui tarne toimub nädalavahetusel, peab tellimuse esitama nädalavahetusele eelneval neljapäeval tööpäeva jooksul.

Tarne maht

Tarne mahu arvutab Tellija. Soovitame tellida betooni varuga 0,1-0,5 m³, sõltuvalt aluse tasasusest ja paigaldusmeetodist (näide 1: pumpamisel pumbasüsteemi jääv betoonikogus, mida ei saa paigalduskohale pumbata on olenevalt pumbast ca 0,2-0,4m³); (näide 2: kui 100m² suuruse aluse tasasus kõigub 1 cm, siis mõjutab see vajaminevat betoonikogust 0,1m³).

Vajaliku varukoguse eest tasub Tellija.

Tarneaja ja/või koguse muutmine või tellimuse tühistamine

Pooled kohustuvad kokkulepitud tarnegraafikust kinni pidama. Tellija võib muuta või tühistada tellimust kokkulepitud tarnele eelneval päeval enne kella 16.00. Hiliisemal tühistamisel kohustub Ostja hüvitama Müüjale seeläbi tekitatud kahju. Betooni tarnete puhul võib esineda sõltuvalt liiklusoludest ja tehnilistest rikestest kõrvalekaldeid kokkulepitud tarnejast.

Betooni transport

Betooni transpordil objektile on Tellija kohustatud tagama takistusteta ja ohutu juurdepääsutee mahalaadimiskohale. Arvestada tuleb sellega, et betoonimikseri kõrgus on kuni 4 m, pikkus kuni 10m ning täiskaal kuni 32 tonni. Tellija vastutab transpordiga seotud töö- ja autopaigalduslubade ning vajaliku liikluskorralduse eest. Tarnijale tekkinud kahju, mis on põhjustatud nende nõuete eiramisest, peab hüvitama Tellija.

Betooni vastuvõtt ja tarne kontroll

Tellija kohustub tagama, et tema volitatud esindaja viibib betooni vastuvõtu juures. Tarnijal on õigus eeldada, et objektile end Tellija esindajana esitlev isik on selleks õigustatud. Tellija kohustub betooni vastuvõtmisel kontrollima betooni saatekirjadel selle vastavust tellimusele: betooni klassi, kogust, erinõudeid jne. Betoonis silmaga märgatavast või teistest kontrollidest selguvatest vigadest tuleb koheselt teavitada Tarnijat. Tarnija esindaja juuresolekul koostatakse kahepoolne akt kauba puuduste kohta. Nende nõuete mittejärgimisel loetakse betoon vastuvõetuks ja Tellija ei või tugineda betooni nõuetele mittevastavusele. Objektile lisaainete lisamist ja koorma vastuvõttu kinnitab Tellija esindaja oma allkirjaga saatekirjadel. Samuti kontrollib Tellija saatekirjadel masinate saabumis- ja lahkumisaega ning aktsepteerib oma allkirjaga nende kasutusaja ehitusplatsil. Tellija näitab autojuhile objektile koha, kus saab pesta mikserit (renni). Juhul, kui Tellija ei järgi betooni üleandmise ja vastuvõtmise tingimusi, eelkõige, kui ta ei võta kaupa vastu kokkulepitud ajal, kohustub ta hüvitama Tarnijale seeläbi tekitatud kahju täies ulatuses, kusjuures eeldatakse, et tekitatud kahju ulatub vähemalt tellitud betooni tarne maksumuse summani.

Pumpamise kord

Tarnija sooritab betooni pumpamise järgides asjakohaseid eeskirju ja norme. Tellija vastutab pumpamise planeerimise, Tarnijale vajaliku info edastamise, töö juhtimise, järelevalve, pumpamisega seotud töölubade ja vajaliku liikluskorralduse eest. Tellija tagab ehitusplatsil pumba paigalduseks piisava suurusega, sileda, horisontaalse ja nõutava kandevõimega koha olemasolu, arvestades ka betooniautode ohutut juurdepääsu. Enne pumpamise alustamist kooskõlastab Tarnija Tellija esindajaga pumba paigalduse ja vormistatakse pumbapaigalduse protokoll. Tellija tagab ehitiste ja esemete katmise kaitseks määrdumise eest ning informeerib nendest pumbajuhti.

Tellija teostab pumpamiseks vajalike toruliinide (voolikuliinide) paigalduse koos katmisega (presendiga), teisalduse ja koristamise ning torude puhastamise pumbajuhi tehnilise juhendamise järgi. Tellija kontrollib ja kinnitab pumpamise töö vastuvõetuks oma allkirjaga saatekirjal. Ebakõlad fikseeritakse kirjalikult saatekirja märkuste lahtrisse. Betoonipumba juht võib jätta pumba puhastus-jäätmed ainult Tellija poolt näidatud kohta ehitusplatsil, millise keskkonnaohutu koha olemasolu kohustub Tellija tagama. Kiudbetooni

(kuisisaldus >20kg/m³) ja/või 32mm täitematerjaliga betooni pumpamisel kasutatakse mitte väiksema, kui 100mm läbimõõduga voolikuid. Mittenõuetekohase vooliku kasutamisel ja selle purunemisel kannab tellija kõik kahjud k.a. vooliku enda maksumuse.

Tarnijal on õigus keelduda pumpamistööst või peatada see, kui ilmnevad võimalikud ohtu põhjustavad tegurid. Tarnija on kohustatud sellest koheselt Tellijat teavitama. Tarnijal on õigus keelduda pumpamistööst, kui õhutemperatuur on alla -10° C või, kui tuule kiirus on suurem, kui 15 m/s.

Tööohutuse vastutus

Tellija vastutab selle eest, et betooni vastuvõtmise ja paigalduse juures viibivad isikud on informeeritud betooni ja selle paigaldusega seotud ohtudest, omavad vastavat tööalast kvalifikatsiooni, täidavad tööohutuse nõudeid ning kasutavad vastavaid isikukaitsevahendeid. Betooni ja selle paigaldusega seotud ohud on Tarnija poolt kirjeldatud internetis www.rudus.ee.

Objekti aadress	Klient		
Lisateave/sõidujuhised	Klient nr - Tööobjekt nr		
Betoonipump	Tarnepäev, tööaeg, betooni maht, betooni liik		
Pumbaautot ja pumpamist puudutav ülevaatus	Korras jah/ei	Puudused	
1. Pumbaauto konstruktsiooniline ülevaatus (vt protokoll autojuhi kaustas)			
2. Tugijalgade määruspärane paigaldus			
3. Pumbatorude seisukord (visuaalne kontroll)			
4. Mastivooliku turvakinnitus			
5. Silmside valatava objektiga			
6. Lähedal asuvad elektriliinid (Ohutu kaugus 5m)		Kaugus _____ m	
7. Pumbaauto kasutus- ja hooldusjuhised ning muud vajalikud dokumendid (autojuhikaust)			
8. Tööobjekti tingimused (liikumisteed, piirded, libisemise ja komistamise oht, valgustus) ja muud ohud			
9. Pumpamistellimus tühistatud			
Liinipumpamist puudutav ülevaatus	Korras jah/ei	Puudused	
1. Pumbaliini katmine (nt: presendiga)			
2. Ohutsoon (vt autojuhikausta). Kõrvalistel isikutel ohutsoonis viibimine keelatud.			
3. Pumpamisel arvestada betooni tüüpi / pumbaliini mõõtmeid (vt pumbaliini miinimummõõtmete tabelit vt autojuhikaustas)			
4. Pumbaliini torud, tihendid ja lukustid visuaalselt korras			
5. Klient abistab liini rajamisel, puhastamisel ning demonteerimisel			
Märkused:			
Ülevaatused teostasid: nimi, allkiri			
Autojuht	Vastutav töödejuhataja või tema esindaja		
Tööobjektile kliendi palvel tarnitud varustus			
torud	m/tk, voolikud	m/tk, lukud	tk tihendid tk
<small>Betooni tellija vastutab betooni paigaldajate ja kolmandate isikute (ohutusjärelevalve, töödejuhataja jne.) ohutusohase instrueerimise ega isikute teavitamise eest ning ka nende, kellele on teatav, kes on teinud teatavate ohutusjuhiste nõudmistele vastavalt. Kui autojuht näeb ohu ette ja teavitab sellest, on tal õigus tööst keelduda. NB! Rudus AS-i betooni transportimine ja pumpamine toimub vastavalt „RUDUS AS-i ÜLDISTELE TARNETINGIMUSTELE“, mis on kättesaadavad aadressil www.rudus.ee ja mida võib küsida autojuhit.</small>			

Betoonisegu tellimus



Tarnija RUDUS AS		Tellija, vastuvõtja firma				
Tallinnas 50 50 661 Tartus 50 73 835		Tellimuse esitas (nimi, telefon)				
Betoneerimise aeg (kuupäev, kellaeg)		Objekt, aadress, tel,				
Betoonisegu		Paigaldus: mikseriga <input type="checkbox"/>			pumbaga <input type="checkbox"/> PUMIga <input type="checkbox"/>	
tugevus- klass	täitematerjali suurus	töödeldavus	betoon C° ehitusplatsil	kogus, m ³	tarnegraafik intervall,min	Märkused betooni erinõuded
Metallkiud:				Kogus	kg/m ³	Süntheetiline kiud <input type="checkbox"/>
Pumba max. kaugus valu kohast			m	Betoneeritav konstruktsioon		
Pumba/PUMI masti kõrgus			m	Käesolevaga kinnitan tellimuse Tellija allkiri(nimi, kuupäev)		
Mikseri renni pikkus			m			
Märkused ja lisainfo						

Lisa: Betooni kvaliteedi jälgimine

Katsekehad valmistatakse		Objektil <input type="checkbox"/>		Betoonitehasel <input type="checkbox"/>			
Katsete sooritajad		Katsekehad võtab (firma, isik, allkiri)		Katsekehad katsetab (labori nimi)			
Vastuvõtja poolelt jälgib katsekahade võtmist ja säilitamist		Töövõtja: (vastutava isiku nimi, allkiri)					
Vastuvõtjal kontrollitakse		Töödeldavust		Betooni temperatuur		Välitemperatuuri	
		jah <input type="checkbox"/> ei <input type="checkbox"/>		jah <input type="checkbox"/> ei <input type="checkbox"/>		jah <input type="checkbox"/> ei <input type="checkbox"/>	
		Tulemus:		Tulemus:		Tulemus:	
Töövõtja poolt nõutavad katsetamise tulemused		7 päevane		14 päevane		28 päevane	
		jah <input type="checkbox"/> ei <input type="checkbox"/>		jah <input type="checkbox"/> ei <input type="checkbox"/>		jah <input type="checkbox"/> ei <input type="checkbox"/>	
<p>Märkused 1. Vastuvõtja ei tohi alustada vastutusrikaste konstruktsioonide betoneerimistööd enne, kui on veendunud betoonisegu kvaliteedis (saatelehtede kontroll, koonuse vajumise katse, betoonisegu temperatuurkülmaperioodil)</p> <p>2. Beotneerimistööde teostaja informeerib kõrvalekalletest koheselt tarnijat.</p>							

BETOON

Eribetoonid
Betooni transport
Betooni pumpamine

BETOPLUS

Konsultatsioon
Laboriteenused

The Rudus logo consists of the word "Rudus" in a bold, black, sans-serif font. Below the text is a horizontal yellow bar with a white diagonal line running from the bottom left to the top right, creating a sense of motion or a stylized underline.The Rudus logo consists of the word "Rudus" in a bold, black, sans-serif font. Below the text is a horizontal yellow bar with a white diagonal line running from the bottom left to the top right, creating a sense of motion or a stylized underline.

GRANIITKILLUSTIK

Teedehituseks
Raudtee ballastiks
Asfaldi tootmiseks
Pindamiseks
Haljastuseks
Libeduse tõrjeks
Betooni tootmiseks

The Rudus logo consists of the word "Rudus" in a bold, black, sans-serif font. Below the text is a horizontal yellow bar with a white diagonal line running from the bottom left to the top right, creating a sense of motion or a stylized underline.

Valukoja 7/1, Tallinn 11 415

Tel 6 349 560

E-post rudus@rudus.ee www.rudus.ee www.kiudbetoon.ee